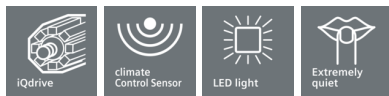


iQ700, Campana telescópica, 90 cm, Metallic LI99SA684

A



La campana telescópica se integra a la perfección bajo los muebles de cocina, extrayéndola cuando es necesario.

- ✓ Motor iQdrive: potencia y silencio con 10 años de garantía.
- ✓ Función auto: sensor automático de calidad del ambiente
- ✓ Iluminación LED: perfecta y eficiente visibilidad cuando se está cocinando.
- ✓ Extremadamente silenciosa.
- ✓ El nivel intensivo aumenta temporalmente la capacidad de extracción cuando los vapores son especialmente intensos.

Equipamiento

Datos técnicos

Tipología : Falda retraíble
 Certificaciones de homologación : CE, VDE
 Longitud del cable de alimentación eléctrica (cm) : 175
 Medidas del nicho de encastre : 337mm x 524.0mm x 290mm
 Dist mín resp zonas cooc eléct : 430
 Dist mín resp zonas cooc gas : 650
 Peso neto (kg) : 15,607
 Tipo de control : Electrónica
 Número de niveles de extracción : 3 escalones + 2 escalón Intensiv
 Máxima extracción de aire (m³/h) : 503
 Máxima extracción de aire en recirculación en nivel intensivo (m³/h) : 796.0
 Máxima extracción de aire en recirculación (m³/h) : 493
 Máxima extracción de aire en nivel intensivo (m³/h) : 959
 Numero de lámparas : 3
 Nivel de contaminación acústica (dB(A) re 1 pW) : 57
 Diámetro de la salida de aire : 120 / 150
 Material del filtro antigrasa : Acero inoxidable lavable
 Código EAN : 4242003880302
 Potencia de conexión (W) : 266
 Intensidad corriente eléctrica (A) : 10
 Tensión (V) : 220-240
 Frecuencia (Hz) : 50; 60
 Tipo de clavija : Schuko con conexión a tierra
 Tipo de instalación : Integrable

Accesorios opcionales

LZ49200	Accesorios campanas
LZ45650	Set de recirculacion tradicional



4 242003 880302

**iQ700, Campana telescópica, 90 cm,
Metallic
LI99SA684**

Equipamiento

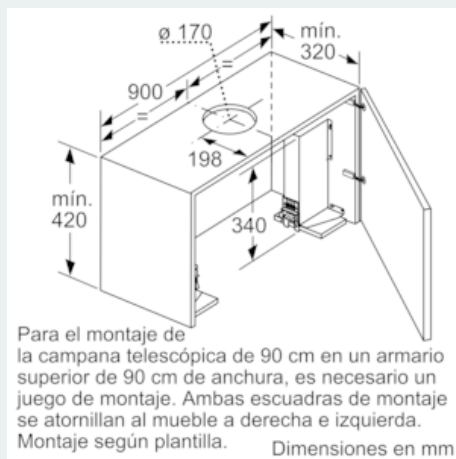
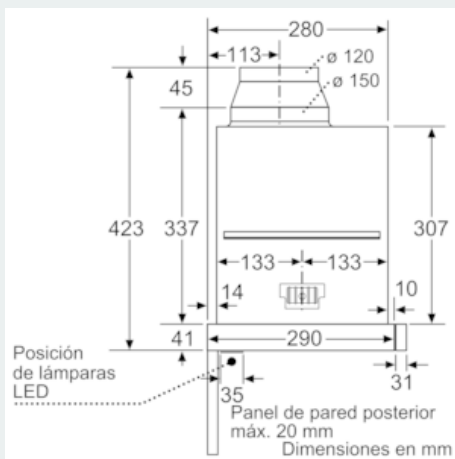
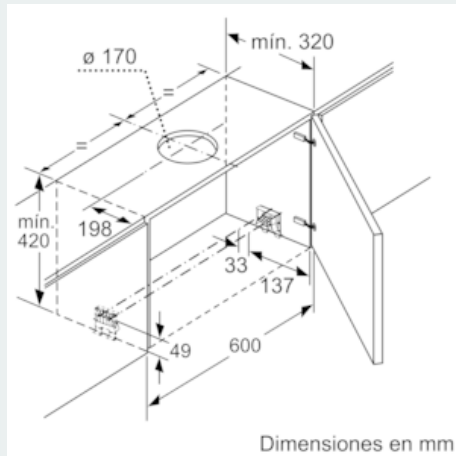
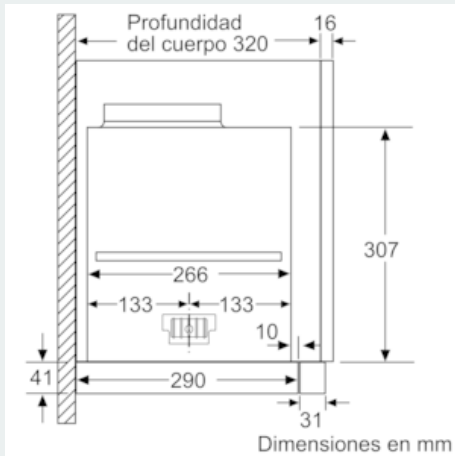
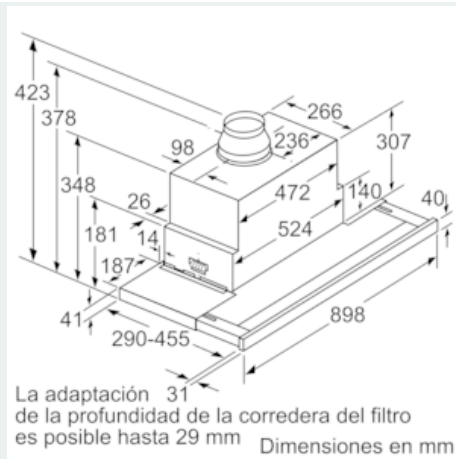
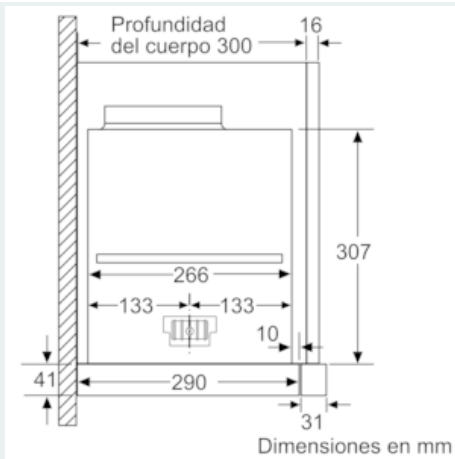
- Clase de eficiencia energética A (dentro del rango A+++ a D).
- Ancho 90 cm
- acero
- Motor iQdrive™ con 10 años de garantía
- Función auto: sensor de control de ambiente.
- touchControl Slider
- 5 potencias de extracción
- Filtros de acero inoxidable lavables en lavavajillas
- Indicador electrónico de saturación de filtros antigrasa y de carbón activo
- Potencia máxima de extracción: 959 m³/h (según UNE/EN 61591).
- Capacidad máxima de extracción: 503 m³/h.
- Potencia sonora en nivel 3: 57 dB(A)
- Iluminación LED
- Iluminación regulable en intensidad
- Posibilidad de instalación en salida de aire al exterior o en recirculación.
- Para instalación en recirculación necesario kit de recirculación o filtro de carbón activo (accesorio).
- Potencia intensiva con retracción automática
- Desconexión automática temporizada
- Sistema de fácil instalación.

Medidas:

- Medidas aparato (alto x ancho x fondo): 378 x 898 x 290 mm
- Medidas encastre (alto x ancho x fondo): 337 x 524 x 290 mm

iQ700, Campana telescópica, 90 cm,
Metallic
LI99SA684

Dibujos acotados



iQ700, Campana telescópica, 90 cm,
Metallic
LI99SA684

Dibujos acotados

