

iQ300, Frigorífico combinado de libre instalación, 203 x 60 cm, Acero inoxidable antihuellas KG39N2ICF



- ✓ Pared trasera satinada con sistema multiAirflow: todos los alimentos y bebidas se enfrían igual, estén donde estén.
- ✓ La iluminación LED permite una perfecta visibilidad del interior del frigorífico.
- ✓ Controla todas las funciones fácilmente y con un suave toque, usando electrónica touchControl
- ✓ Función super-refrigeración: reduce la temperatura durante un tiempo limitado, para enfriar más rápido alimentos frescos recién introducidos.
- ✓ Las bandejas de cristal de seguridad son seguras, resistentes y de fácil limpieza.

Equipamiento

Datos técnicos

Clase de eficiencia energética: C
 Promedio anual de consumo de energía en kilovatios hora por año (kWh/a): 162 kWh/annum
 Suma de volúmenes de compartimentos de congelador: 103 l
 Suma de volúmenes de compartimentos de abatidor: 260 l
 Emisiones de ruido aéreo: 35 dB(A) re 1 pW
 Clase de emisiones de ruido aéreo: B
 Tipo de construcción: Independiente
 Opción de puerta panelable: No posible
 Anchura del producto: 600 mm
 Fondo del aparato sin tirador: 665 mm
 Peso neto: 73,8 kg
 Intensidad corriente eléctrica: 10 A
 Bisagra de la puerta: Derecha reversible
 Tensión: 220-240 V
 Frecuencia: 50 Hz
 Certificaciones de homologación: CE, VDE
 Longitud del cable de alimentación eléctrica: 240 cm
 Autonomía en caso de corte de la corriente: 15 h
 Nº de motocompresores: 1
 Nº de sistemas de frío independientes: 2
 Ventilador interior sección frigorífico: No
 Puerta reversible: Si
 Nº de bandejas ajustables en el compartimento frigorífico: 3
 Estantes para botellas: Si
 Tipo de instalación: N/A

Accesorios incluidos

3 x Huevera
 1 x Bandeja cubitera



iQ300, Frigorífico combinado de libre instalación, 203 x 60 cm, Acero inoxidable antihuellas KG39N2ICF

Equipamiento

Diseño

- Tiradores laterales integrados
- Iluminación interior mediante LED con softStart
- Panel trasero interior con diseño blanco brillante

Prestaciones

- Tecnología noFrost
- Visualización de la temperatura mediante LED
- Regulación independiente de temperatura en el frigorífico y congelador
- Función "super-refrigeración" con desconexión automática
- Funciones especiales: Eco

Sistema de conservación

- Cajón hyperFresh con regulador de humedad para frutas y verduras
- Cajón hyperFresh ◀0°C▶ para carnes y pescados

Equipamiento y seguridad

- Bandejas de cristal EasyAccess con topes de seguridad antivuelco
- 1 balcón grande, 3 balcones pequeños
- Botellero cromado de gran capacidad
- 3 cajones transparentes en el congelador
- Alarma óptica y acústica de puerta abierta
- Alarma óptica y acústica de avería

Etiquetado energético y otra información técnica

- Clase de eficiencia energética: C, dentro del rango de A (más eficiente) a G (menos eficiente)
- Consumo anual de energía: 162 kWh/a
- Muy silencioso: 35 dB
- Volumen útil total: 363 l
- Capacidad útil total del refrigerador: 260 l
- Capacidad útil total del congelador: 103 l

Medidas

- Dimensiones del aparato (alto x ancho x fondo sin tirador): 203 x 60 x 66.5 cm

Información técnica

- Puerta reversible
- Ruedas traseras y patas delanteras regulables en altura

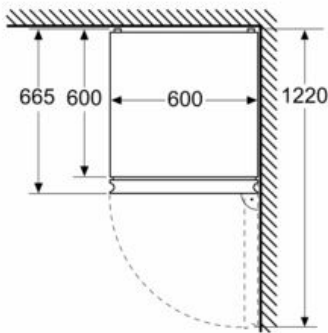
Accesorios

- Posibilidad de unión de dos aparatos con el accesorio de unión correspondiente

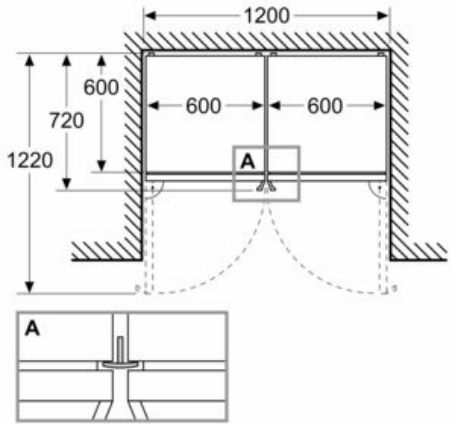
iQ300, Frigorífico combinado de libre instalación, 203 x 60 cm, Acero inoxidable antihuellas KG39N2ICF

Dibujos acotados

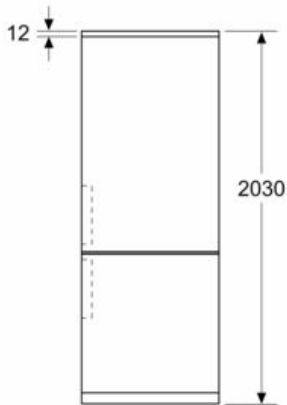
Dimensiones en mm



Dimensiones en mm



Dimensiones en mm



Dimensiones en mm

