

iQ700, Horno compacto, 60 cm, Acero inoxidable CB675GBS3



Accesorios opcionales

HZ638178	
HZ532010	Bandeja antiadherente
HZ327000	Piedra Pizza

- ✓ Gracias al precalentamiento rápido, alcanza rápidamente la temperatura deseada para cocinar y con la función coolStart cocina alimentos congelados sin necesidad de precalentamiento.
- ✓ Autolimpieza pirolítica: sistema de limpieza del horno totalmente automático y sin esfuerzo
- ✓ cookControl: 10 programas automáticos para asegurar los mejores resultados.
- ✓ Control táctil a través del display TFT para un manejo cómodo y fácil.
- ✓ perfectCooking 4D: flexibilidad total para colocar la bandeja en cualquier altura y conseguir siempre resultados perfectos.

Equipamiento

Datos técnicos

Color del frontal : Acero inoxidable
 Tipo de construcción : Integrable
 Sistema de limpieza : Piroclítico
 Medidas del nicho de encastre : 450-455 x 560-568 x 550
 Dimensiones aparato (alto, ancho, fondo (sin incluir la puerta)) (mm) : 455 x 594 x 548
 Medidas del producto embalado (mm) : 520 x 690 x 650
 Material del panel de mandos : Metallic
 Material de la puerta : vidrio
 Peso neto (kg) : 31,056
 Volúmen útil (de la cavidad) : 47
 Metodo de coccion : Cocción suave, Función Pizza, Grill de amplia superficie, Grill de superf. reducida, Hornear, Mantener caliente, Precalentar, Sólera, Turbogrill, Turbohornear 3D-Eco
 Regulacion de temperatura : Electrónica
 Número de luces interiores : 1
 Certificaciones de homologacion : CE, VDE
 Longitud del cable de alimentación eléctrica (cm) : 150
 Código EAN : 4242003836514
 Número de cavidades - (2010/30/CE) : 1
 Clasificación de eficiencia energética (2010/30/EC) : A+
 Consumo de energía por ciclo convencional (2010/30/EC) : 0,73
 Energy consumption per cycle forced air convection (2010/30/EC) : 0,61
 Índice de eficiencia energética (2010/30/CE) : 81,3
 Potencia de conexión (W) : 2990
 Intensidad corriente eléctrica (A) : 13
 Tensión (V) : 220-240
 Frecuencia (Hz) : 50; 60
 Tipo de clavija : Schuko con conexión a tierra



4 242003 836514

**iQ700, Horno compacto, 60 cm, Acero
inoxidable
CB675GBS3**

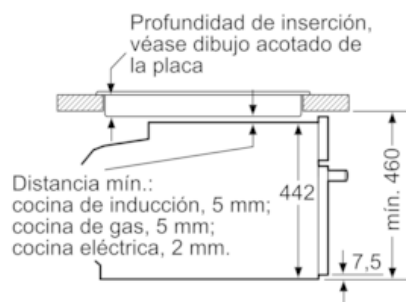
Equipamiento

- Autolimpieza pirolítica con 3 niveles de intensidad
- Multifunción (13 funciones de cocción): perfectCooking 4D, aire caliente suave, calor superior/inferior, aire caliente, grill con aire caliente, grill variable amplio, grill variable reducido, función pizza, coolStart, calor inferior, cocción suave a baja temperatura, precalentar vajilla, mantener caliente
- Función coolStart: cocina los alimentos congelados sin necesidad de precalentar el horno.
- Precalentamiento rápido automático
- Iluminación interior halógena
- Reloj electrónico programable de inicio y paro de cocción
- Dimensiones del aparato (alto x ancho x fondo): 455 mm x 594 mm x 548 mm
- Dimensiones de encastre (alto x ancho x fondo): 450 mm-455 mm x 560 mm-568 mm x 550 mm

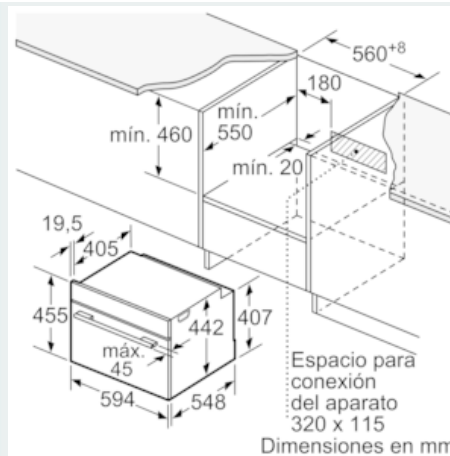
iQ700, Horno compacto, 60 cm, Acero inoxidable CB675GBS3

Dibujos acotados

Montaje con una placa.



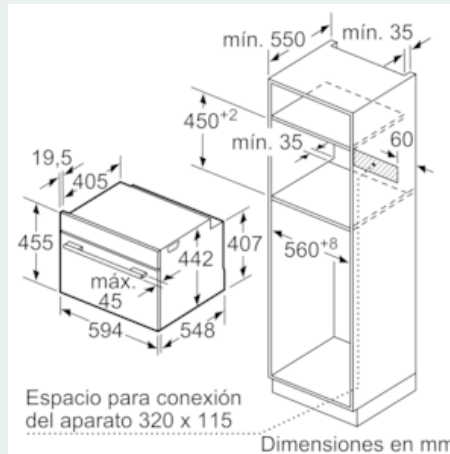
Dimensiones en mm



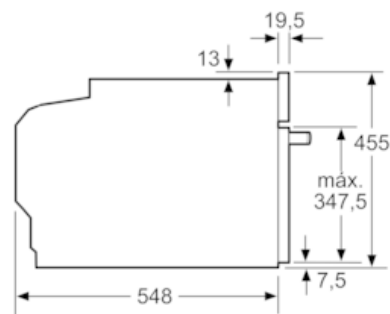
Dimensiones en mm

Si se instala el aparato compacto debajo de una placa, se debe respetar el siguiente grosor de encimera (incl., dado el caso, la estructura de soporte).

Tipo de placa	Min. grosor de la encimera	
	saliente	a nivel
Placa de inducción	42 mm	43 mm
Placa de inducción de superficie completa	52 mm	53 mm
Cocina de gas	32 mm	43 mm
Cocina eléctrica	32 mm	35 mm



Dimensiones en mm



Dimensiones en mm