

iQ500, Horno, 60 cm, Acero inoxidable HB537A0S0



Ahorra tiempo gracias al precalentamiento rápido.

- ✓ Precalentamiento rápido: alcanza rápidamente la temperatura deseada para cocinar lo antes posible.
- ✓ cookControl: 10 programas automáticos para asegurar los mejores resultados.
- ✓ lightControl: controla fácilmente el horno gracias a sus mandos iluminados.
- ✓ Sistema de calentamiento perfectCooking 3D: resultados perfectos cocinando hasta en 3 niveles a la vez, gracias a su perfecta distribución del calor.

Equipamiento

Datos técnicos

Color del frontal : Acero inoxidable
 Tipo de construcción : Integrable
 Medidas del nicho de encastre : 585-595 x 560-568 x 550
 Dimensiones aparato (alto, ancho, fondo (sin incluir la puerta)) (mm) : 595 x 594 x 548
 Medidas del producto embalado (mm) : 675 x 690 x 660
 Material del panel de mandos : Cristal
 Material de la puerta : vidrio
 Peso neto (kg) : 34,455
 Volúmen útil (de la cavidad) : 71
 Metodo de coccion : Aire caliente suave, Función Pizza, Grill de amplia superficie, Hornear, Sólera, Turbogrill, Turbohornear 3D
 Material de la cavidad : Other
 Regulacion de temperatura : Mecánico
 Número de luces interiores : 1
 Certificaciones de homologacion : CE, VDE
 Longitud del cable de alimentación eléctrica (cm) : 120
 Código EAN : 4242003815229
 Número de cavidades - (2010/30/CE) : 1
 Clasificación de eficiencia energética (2010/30/EC) : A
 Consumo de energía por ciclo convencional (2010/30/EC) : 0,97
 Energy consumption per cycle forced air convection (2010/30/EC) : 0,81
 Índice de eficiencia energética (2010/30/CE) : 95,3
 Potencia de conexión (W) : 3600
 Intensidad corriente eléctrica (A) : 16
 Tensión (V) : 220-240
 Frecuencia (Hz) : 60; 50
 Tipo de clavija : Schuko con conexión a tierra

Accesorios opcionales

HZ538000	Rail varioClip
HZ532010	Bandeja antiadherente
HZ327000	Piedra Pizza
HZ317000	Bandeja Pizza



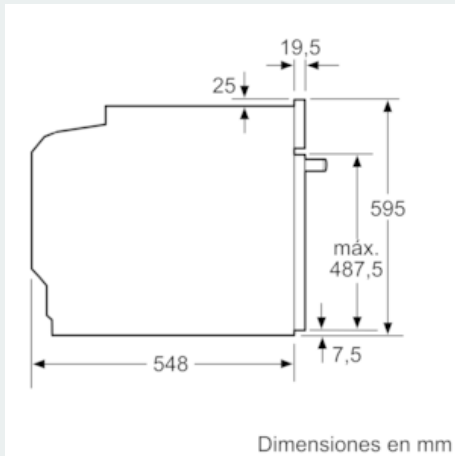
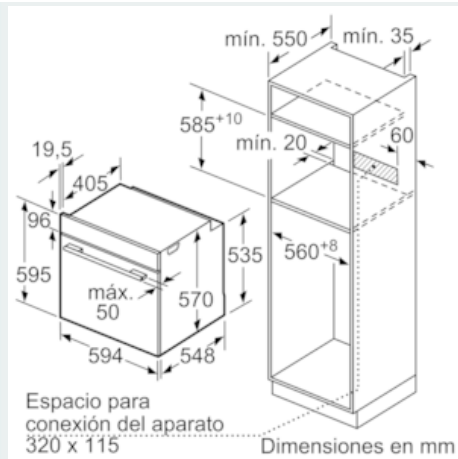
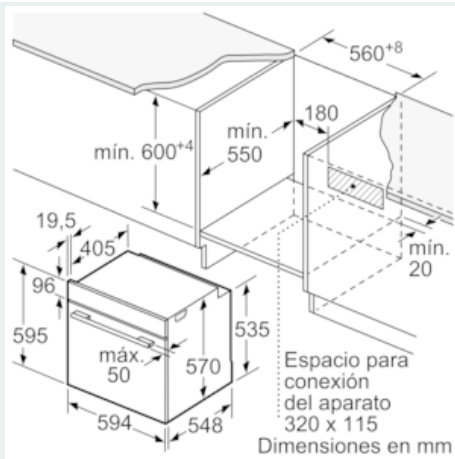
iQ500, Horno, 60 cm, Acero inoxidable HB537A0S0

Equipamiento

- lightControl: mandos retroiluminados
- Display LCD en color blanco
- Función precalentamiento rápido
- Iluminación interior halógena
- Reloj electrónico programable de inicio y paro de cocción
- Rail varioClip
- Dimensiones del aparato (alto x ancho x fondo): 595 mm x 594 mm x 548 mm
- Dimensiones de encastre (alto x ancho x fondo): 585 mm-595 mm x 560 mm-568 mm x 550 mm

iQ500, Horno, 60 cm, Acero inoxidable
HB537A0S0

Dibujos acotados



Montaje con una placa.

