

## iQ700, Horno con vapor, Acero inoxidable HR675GBS1



Horno con función pulseSteam para obtener unos resultados más jugosos en diferentes platos

- ✓ Autolimpieza pirolítica: sistema de limpieza del horno totalmente automático y sin esfuerzo
- ✓ pulseSteam: para obtener asados jugosos por dentro y crujientes por fuera
- ✓ Display TFT touch plus: increíble resolución para una navegación intuitiva y táctil.

### Equipamiento

#### Datos técnicos

Color del frontal : Acero inoxidable  
 Tipo de construcción : Integrable  
 Sistema de limpieza : Piroclítico  
 Medidas del nicho de encastre : 585-595 x 560-568 x 550  
 Dimensiones aparato (alto, ancho, fondo (sin incluir la puerta)) (mm) : 595 x 594 x 548  
 Medidas del producto embalado (mm) : 675 x 690 x 660  
 Material del panel de mandos : Metallic  
 Material de la puerta : vidrio  
 Peso neto (kg) : 41,946  
 Volúmen útil (de la cavidad) : 71  
 Metodo de coccion : , 4D hot air, Cocción suave, Deep-frozen food special, Función Pizza, Grill de amplia superficie, Grill de superf. reducida, Hornear, Mantener caliente, Precalentar, Sólera, Turbogrill, Turbohornear 3D-Eco  
 Material de la cavidad : esmalte  
 Regulacion de temperatura : Electrónica  
 Número de luces interiores : 1  
 Certificaciones de homologacion : CE, VDE  
 Longitud del cable de alimentación eléctrica (cm) : 120  
 Código EAN : 4242003786369  
 Número de cavidades - (2010/30/CE) : 1  
 Clase de eficiencia energética (2010/30/EC) : A+  
 Consumo de energía por ciclo convencional (2010/30/EC) : 0,87  
 Energy consumption per cycle forced air convection (2010/30/EC) : 0,69  
 Índice de eficiencia energética (2010/30/CE) : 81,2  
 Potencia de conexión (W) : 3600  
 Intensidad corriente eléctrica (A) : 16  
 Tensión (V) : 220-240  
 Frecuencia (Hz) : 50; 60  
 Tipo de clavija : Schuko con conexión a tierra

#### Accesorios incluidos

- 1 x Bandeja esmaltada
- 1 x Parrilla profesional
- 1 x Bandeja universal

#### Accesorios opcionales

- HZ638370 Guías pirolizables 3 niveles 100% extrac
- HZ638270 Guías telescópicas 2 niveles
- HZ638170 Guías telescópicas 1 nivel
- HZ327000 Piedra Pizza



4 242003 786369

## iQ700, Horno con vapor, Acero inoxidable

### HR675GBS1

#### Equipamiento

##### Prestaciones

- pulseSteam: aporte de vapor con 3 intensidades
- Autolimpieza pirolítica con 3 niveles de intensidad
- Display TFT: pantalla TFT con textos y teclas laterales táctiles
- softMove: apertura y cierre amortiguado de puerta
- Multifunción (13 funciones de cocción): perfectCooking 4D, aire caliente suave, calor superior/inferior, aire caliente, grill con aire caliente, grill variable amplio, grill variable reducido, función pizza, coolStart, calor inferior, cocción suave a baja temperatura, precalentar vajilla, mantener caliente
- Sistema de calentamiento perfectCooking 4D
- Función coolStart: cocina los alimentos congelados sin necesidad de precalentar el horno.
- Función precalentamiento rápido
- cookControl: 20 recetas automáticas
- Reloj electrónico programable de inicio y paro de cocción

##### Accesorios

- Iluminación interior halógena
- Cavity lisa con gradas cromadas sin raíles
- Accesorios: bandeja profunda, bandeja plana, parrilla profesional.

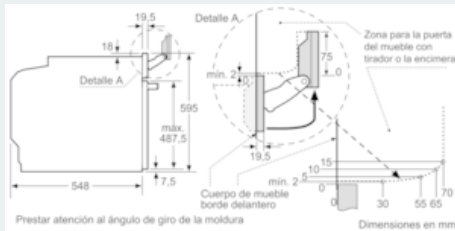
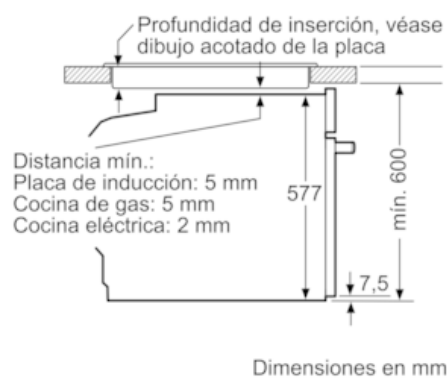
##### Medidas

- Dimensiones del aparato (alto x ancho x fondo): 595 mm x 594 mm x 548 mm
- Dimensiones de encastre (alto x ancho x fondo): 585 mm-595 mm x 560 mm-568 mm x 550 mm

## iQ700, Horno con vapor, Acero inoxidable HR675GBS1

### Dibujos acotados

Montaje con una placa.



Si se instala el aparato debajo de una placa, se debe respetar el siguiente grosor de encimera (incl., dado el caso, la estructura de soporte).

Tipo de placa	Mín. grosor de la encimera	
	saliente	a nivel
Placa de inducción	37 mm	38 mm
Placa de inducción de superficie completa	47 mm	48 mm
Cocina de gas	30 mm	38 mm
Cocina eléctrica	27 mm	30 mm

