

## iQ500, Lavadora integrable, 8 kg, 1200 rpm WI12W327ES



Lavadora totalmente integrable con motor iQdrive para un funcionamiento extremadamente eficiente.

- ✓ Motor iQdrive con 10 años de garantía: duradero, silencioso. Resultados perfectos con bajo consumo.
- ✓ varioSpeed: acorta los programas o lava en solo 15 minutos.
- ✓ Tecnología waterPerfect: sensores que controlan el consumo de agua en función de la carga.
- ✓ Tambor waveDrum para el cuidado de la ropa.

### Equipamiento

#### Datos técnicos

Clase de eficiencia energética: C  
 Ponderación de consumo de energía en kWh por 100 ciclos de lavado del programa eco 40-60: 62 kWh  
 Capacidad máxima en kg: 8,0 kg  
 Consumo de agua del programa eco en litros por ciclo: 45 l  
 Duración del programa eco 40-60 en horas y minutos a capacidad nominal: 3:26 h  
 Eficiencia de centrifugado-secado del programa eco 40-60: B  
 Clase de emisiones de ruido aéreo: A  
 Emisiones de ruido aéreo: 66 dB(A) re 1 pW  
 Tipo de construcción: Integrable  
 Altura de la encimera extraíble: -2 mm  
 Dimensiones del aparato: alto x ancho x fondo (sin puerta): 818 x 596 x 544 mm  
 Peso neto: 71,2 kg  
 Potencia de conexión: 2300 W  
 Intensidad corriente eléctrica: 10 A  
 Tensión: 220-240 V  
 Frecuencia: 50 Hz  
 Certificaciones de homologación: CE, VDE  
 Longitud del cable de alimentación eléctrica: 210 cm  
 Bisagra de la puerta: Izquierda  
 Ruedas de desplazamiento: No  
 Código EAN: 4242003923078  
 Tipo de instalación: Totalmente integrable



4 242003 923078

**iQ500, Lavadora integrable, 8 kg, 1200 rpm**  
**WI12W327ES**

#### Equipamiento

##### Prestaciones

- Motor iQdrive con 10 años de garantía
- Capacidad: 8 kg
- Velocidad máx. de centrifugado: 1200 r.p.m.
- Programas especiales: camisas/business, desaguado/centrifugado, mix, aclarado, express 15/30 min
- Función varioSpeed: permite lavar hasta un 65% más rápido con resultados perfectos
- Display LED con recomendación de carga, indicación de tiempo restante, estado de programa y fin diferido hasta 24 horas
- Función pausa+carga: añade prendas olvidadas durante el ciclo de lavado
- Sensor 3G

##### Equipamiento y seguridad

- Sistema Cardan: ajuste frontal de nivelación
- Aqua Protection Plus
- Posibilidad de instalación de puerta del mueble tanto a la derecha como a la izquierda
- Paneles laterales antivibración

##### Consumos

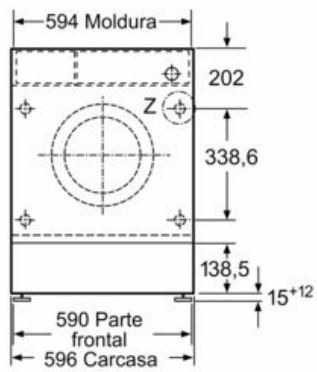
- Clase de eficiencia energética<sup>1</sup>: C
- Consumo de energía<sup>2</sup> / Consumo de agua<sup>3</sup>: 62 kWh / 45 litros
- Nivel de ruido: 66 dB (A) re 1 pW

##### Medidas

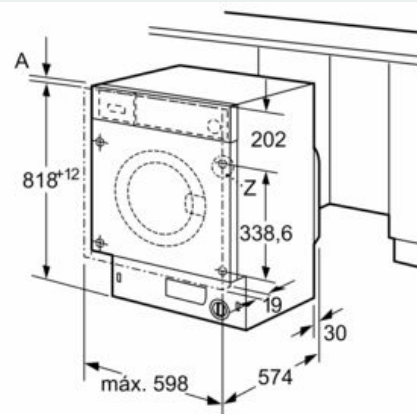
- Dimensiones (alto x ancho): 81.8 cm x 59.6 cm
- Fondo del aparato: 54.4 cm
- Profundidad de la lavadora, sin incluir la puerta: 57.4 cm
- Profundidad de la lavadora con la puerta abierta: 95.6 cm

iQ500, Lavadora integrable, 8 kg, 1200 rpm  
WI12W327ES

Dibujos acotados

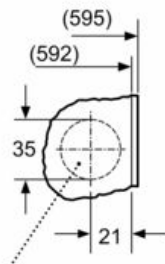


Dimensiones en mm



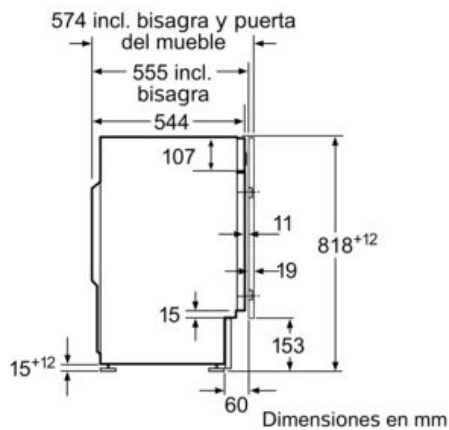
Dimensiones en mm

Detalle Z



Orificio de la bisagra  
mín. 12 prof.

Dimensiones en mm



Dimensiones en mm