

iQ500, Lavavajillas modular integrable, 60 cm, Metallic SK75M522EU



auto
45°-65°
programa
automático

Lavavajillas modular de 45cm de altura, para una instalación más flexible y varioSpeed para lavar hasta el triple de rápido.

- ✓ varioSpeed: vajilla lista hasta 3 veces más rápido con resultados perfectos.
- ✓ Programa auto: detecta con gran precisión la suciedad de la vajilla, optimizando al máximo los recursos de agua, tiempo y temperatura.
- ✓ 10 años de garantía total de la cuba del lavavajillas frente a óxido y perforación.

Equipamiento

Datos técnicos

Consumo de agua (L) : 8,0
 Tipo de construcción : Integrable
 Altura de la encimera extraíble (MM) : 0
 Dimensiones del aparato : 454 x 595 x 500
 Fondo con puerta abierta a 90 grados (mm) : 845
 Patas regulables : No
 Zócalo regulable : No
 Peso neto (kg) : 22,200
 Peso bruto (kg) : 24,6
 Potencia de conexión (W) : 2400
 Intensidad corriente eléctrica (A) : 10
 Tensión (V) : 220-240
 Frecuencia (Hz) : 50; 60
 Longitud del cable de alimentación eléctrica (cm) : 175
 Tipo de clavija : Schuko con conexión a tierra
 Longitud del manguito de entrada (cm) : 165
 Longitud del manguito de salida : 215
 Código EAN : 4242003845424
 Número de opciones de posición : 6
 Clasificación de eficiencia energética (2010/30/EC) : A+
 Consumo anual de energía (kWh/annum) - NUEVA (2010/30/EC) : 174,00
 Consumo de energía (kWh) : 0,61
 Consumo de energía en modo sin apagar (W) - NUEVA (2010/30/EC) : 0,10
 Consumo de energía en modo apagado (W) - NUEVA (2010/30/EC) : 0,10
 Consumo anual de agua (l/año) - NUEVA (2010/30/EC) : 2240
 Rendimiento de secado : A
 Programa de referencia : Eco
 Duración total del ciclo del programa de referencia (min) : 235
 Nivel de contaminación acústica (dB(A) re 1 pW) : 49
 Tipo de instalación : Integrable



4 242003 845424

iQ500, Lavavajillas modular integrable, 60 cm, Metallic SK75M522EU

Equipamiento

Prestaciones

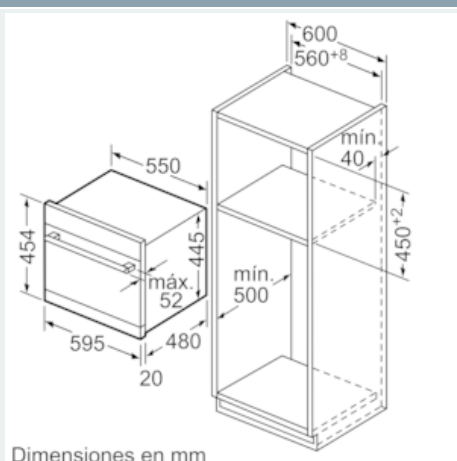
- Clase de eficiencia energética: A+ dentro del rango A+++ (más eficiente) a D (menos eficiente)
- Motor iQdrive™
- Capacidad: 6 servicios
- 5 programas de lavado: intensivo 70 °C, auto normal 45-65 °C, eco 50 °C, copas 40 °C y rápido 45 °C
- aquaSensor: programa automático
- Programación de inicio diferido hasta 24 horas
- Cinco temperaturas de lavado
- "Todo en 1": detección automática de detergentes combinados
- Cuba mixta de acero inoxidable y base Polinox®
- aquaStop con garantía de por vida en caso de fuga de agua tanto dentro como fuera del aparato por fallo del sistema.
- Sistema de seguridad para niños
- Lavavajillas extra silencioso: 49 dB (A) re 1 pW

Medidas

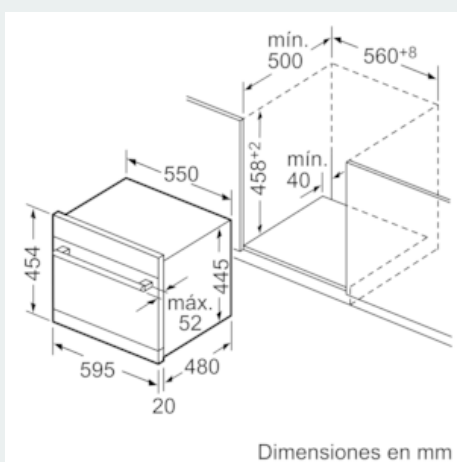
- Dimensiones del aparato (alto x ancho x fondo): 45.4 x 59.5 x 50 cm

iQ500, Lavavajillas modular integrable, 60 cm, Metallic SK75M522EU

Dibujos acotados



Dimensiones en mm



Dimensiones en mm