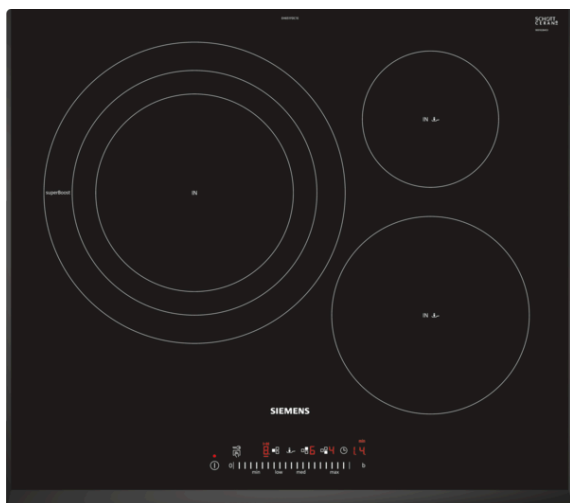


## iQ300, Placa de inducción, 60 cm, negro EH651FDC1E



Placa de inducción con fryingSensor, el preciso control de temperatura del aceite.

- ✓ Innovadora tecnología de inducción: más rápida, más precisa, más limpia, más segura.
- ✓ La función fryingSensor controla la temperatura del aceite, evitando que los alimentos se quemen.
- ✓ La zona gigante de 32 cm es perfecta para paellas y recipientes de gran tamaño.
- ✓ Con touchSlider basta con deslizar el dedo suavemente para seleccionar la potencia.
- ✓ La función boost acorta el tiempo de calentamiento inicial al aumentar la potencia en un 50%.

### Equipamiento

#### Datos técnicos

Familia de Producto : Placa independiente vitrocerámica  
 Tipo de construcción : Integrable  
 Entrada de energía : Eléctrico  
 Número de posiciones que se pueden usar al mismo tiempo : 3  
 Medidas del nicho de encastre : 51 x 560-560 x 490-500  
 Anchura del producto : 592  
 Dimensiones aparato (alto, ancho, fondo (sin incluir la puerta)) (mm) : 51 x 592 x 522  
 Medidas del producto embalado (mm) : 126 x 753 x 603  
 Peso neto (kg) : 13,485  
 Peso bruto (kg) : 14,6  
 Indicador de calor residual : Separado  
 Ubicación del panel de mandos : Frontal de placa de cocina  
 Material de la superficie básica : Vitrocerámica  
 Color superficie superior : negro  
 Certificaciones de homologación : AENOR, CE  
 Longitud del cable de alimentación eléctrica (cm) : 110  
 Código EAN : 4242003697580  
 Potencia de conexión eléctrica (W) : 7400  
 Tensión (V) : 220-240  
 Frecuencia (Hz) : 50; 60

### Accesorios opcionales

HZ390230	Sartén antiadherente con base de 21 cm.
HZ390210	Sartén antiadherente con base de 15 cm.
HZ390042	Set de 4 piezas, 1 sartén + 3 cacerolas



**iQ300, Placa de inducción, 60 cm,  
negro  
EH651FDC1E**

#### Equipamiento

##### Prestaciones

- Control touchSlider con 17 niveles de potencia.
- 3 zonas de inducción con función boost para cada zona
- 1 zona gigante triple de 32 cm.
- 1 zona de 21 cm.
- 1 zona de 15 cm.
- Control de temperatura del aceite: fryingSensor con 4 niveles de temperatura
- Función quickStart: detección automática de zona
- Función memoria de ajustes seleccionados
- Función limpieza: bloqueo temporal del control
- Función silencio: 3 modos de indicadores acústicos
- Indicador de energía consumida
- Programación de tiempo y avisador acústico para cada zona
- Seguridad para niños automática o manual
- Autodesconexión de seguridad de la placa
- Potencia total de la placa limitable por el usuario
- Indicador de calor residual en 2 niveles
- Potencia total máxima de la placa: 7400 W

##### Accesorios

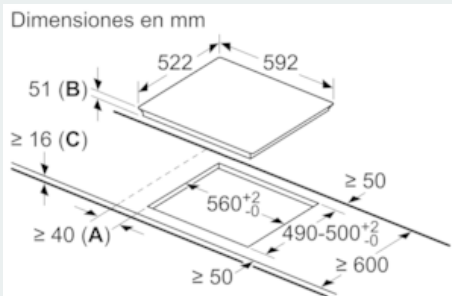
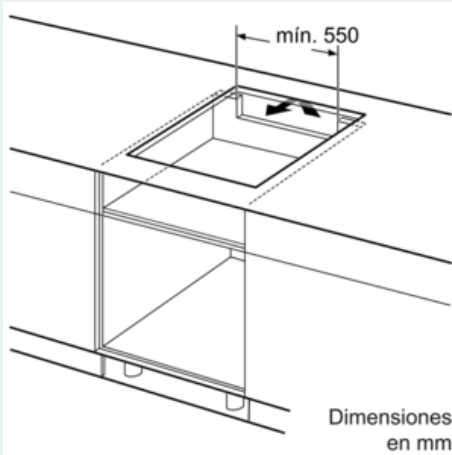
- Incluye recetario bajo pedido y guía rápida para el control de temperatura: fryingSensor

##### Medidas

- Medidas del aparato (ancho x fondo): 592 x 522 mm
- Medidas de encastre (ancho x fondo): 560 x 490 mm

**iQ300, Placa de inducción, 60 cm,  
negro  
EH651FDC1E**

Dibujos acotados



- A:** Distancia mínima entre la abertura y la pared
- B:** Profundidad de inserción
- C:** Con un horno instalado en la parte inferior, mín. 30 o posiblemente más; ver el espacio requerido para un horno.

