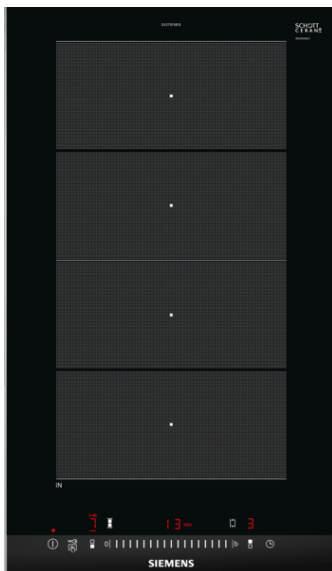


iQ700, Placa dominó, induccion, 30 cm EX375FXB1E



Placa de inducción con innovadoras funciones que permiten una gran flexibilidad en la cocina

- ✓ Disfruta de la flexibilidad en la cocina: coloca los recipientes donde desees dentro de la zona flexInducción
- ✓ touchSlider: basta con deslizar el dedo suavemente para seleccionar la potencia.
- ✓ La función powerMove ofrece una cocción más cómoda gracias a las tres zonas con diferentes potencias preseleccionadas.
- ✓ La función boost acorta el tiempo de calentamiento inicial al aumentar la potencia en un 50%.
- ✓ El temporizador con desconexión automática apaga la placa transcurrido el tiempo seleccionado.

Equipamiento

Datos técnicos

Familia de Producto : Vario/Domino placa indep.vitro
 Tipo de construcción : Integrable
 Entrada de energía : Eléctrico
 Número de posiciones que se pueden usar al mismo tiempo : 2
 Medidas del nicho de encastre : 51 x 270 x 490-500
 Anchura del producto : 302
 Dimensiones aparato (alto, ancho, fondo (sin incluir la puerta)) (mm) : 51 x 302 x 520
 Medidas del producto embalado (mm) : 126 x 383 x 597
 Peso neto (kg) : 8,118
 Peso bruto (kg) : 8,7
 Material de la superficie básica : Vitrocerámica
 Color superficie superior : Aluminio gratado, negro
 Certificaciones de homologación : AENOR, CE
 Longitud del cable de alimentación eléctrica (cm) : 110
 Código EAN : 4242003697405
 Potencia de conexión eléctrica (W) : 3700
 Tensión (V) : 220-240
 Frecuencia (Hz) : 60; 50

Accesorios opcionales

HZ394301	ACCESORIO DE UNION
HZ390522	Parrilla grill de aluminio fundido.
HZ390512	Teppan Yaki grande
HZ390012	Accesorio rejilla vapor fuente de asados
HZ390011	Fuente de asados



iQ700, Placa dominó, induccion, 30 cm EX375FXB1E

Equipamiento

Prestaciones

- Control touchSlider con 17 niveles de potencia.
- 1 zona flexInducción de 21 x 40 cm. con función boost.
- Función powerMove: 3 pasos.
- Función quickStart: detección automática de zona
- Función silencio: 3 modos de indicadores acústicos
- Función memoria de ajustes seleccionados
- Función limpieza: bloqueo temporal del control
- Programación de tiempo y avisador acústico para cada zona
- Cronómetro.
- Indicador de energía consumida
- Seguridad para niños automática o manual
- Autodesconexión de seguridad de la placa
- Potencia total de la placa limitable por el usuario
- Indicador de calor residual en 2 niveles

Accesorios

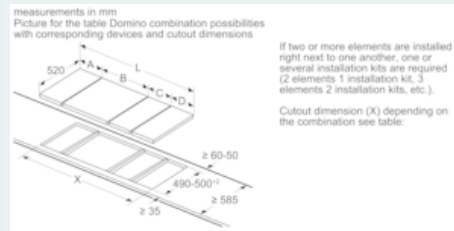
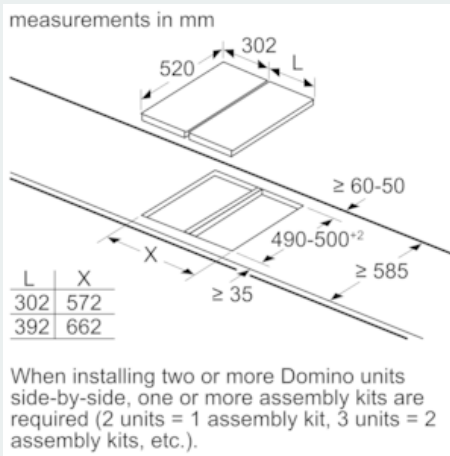
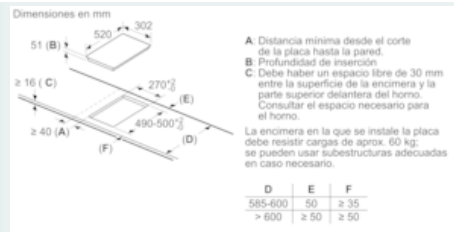
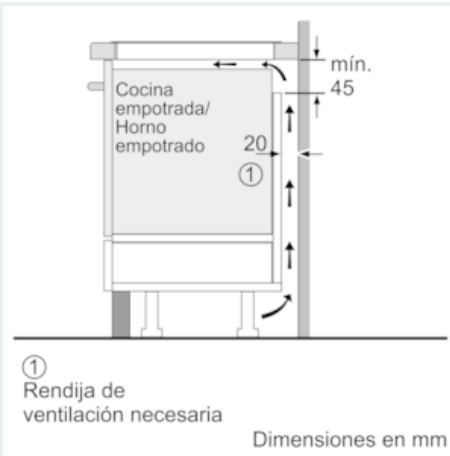
- HZ394301: accesorio de unión necesario para combinación con otros modelos topClass

Medidas

- Medidas del aparato (ancho x fondo): 302 x 520 mm
- Medidas de encastre (ancho x fondo): 270 x 490 mm

iQ700, Placa dominó, induccion, 30 cm
EX375FXB1E

Dibujos acotados



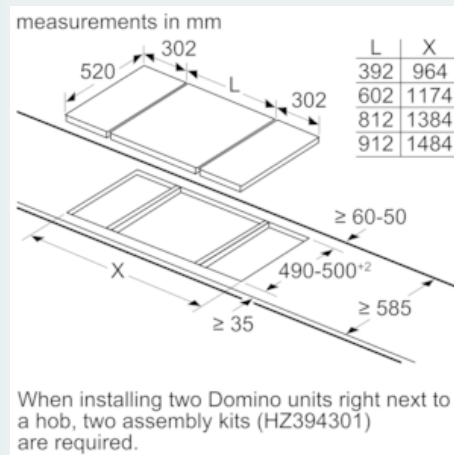
Dimensiones en mm

Posibilidades de combinación de encimeras dominó con las correspondientes dimensiones de los aparatos y los huecos

Tipo de anchura: 30 40 60 70 80 90

Anchura del aparato: 302 392 602 710 812 912

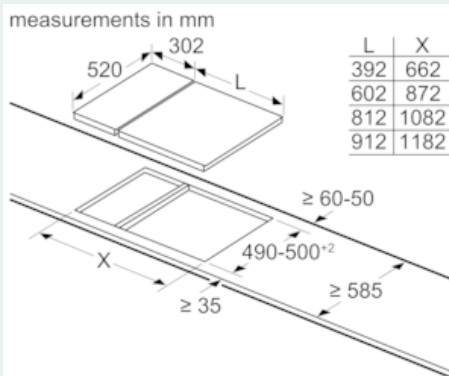
	A	B	C	D	L	X
2x30	302	302	-	-	604	572
1x30, 1x40	302	392	-	-	694	662
1x30, 1x60	302	602	-	-	904	872
1x30, 1x70*	302	710	-	-	1012	980
1x30, 1x80	302	812	-	-	1114	1082
1x30, 1x90	302	912	-	-	1214	1182
2x40	392	392	-	-	784	752
1x40, 1x60	392	602	-	-	994	962
1x40, 1x70*	392	710	-	-	1102	1070
1x40, 1x80	392	812	-	-	1204	1172
1x40, 1x90	392	912	-	-	1304	1272
3x30	302	302	302	-	906	874
2x30, 1x40	302	302	392	-	996	964
2x30, 1x60	302	302	602	-	1206	1174
2x30, 1x70*	302	302	710	-	1314	1282
2x30, 1x80	302	302	812	-	1416	1384
2x30, 1x90	302	302	912	-	1516	1484
1x30, 2x40	302	392	392	-	1086	1054
1x30, 1x40, 1x60	302	392	602	-	1296	1264
1x30, 1x40, 1x70*	302	392	710	-	1404	1372
1x30, 1x40, 1x80	302	392	812	-	1506	1474
1x30, 1x40, 1x90	302	392	912	-	1606	1574
3x40	392	392	392	-	1176	1144
2x40, 1x60	392	392	602	-	1386	1354
4x30	302	302	302	302	1208	1176
3x30, 1x40	302	302	302	392	1298	1266
2x30, 2x40	302	302	392	392	1388	1356
1x30, 3x40	302	392	392	392	1478	1446
1x30, 1x75	302	750	-	-	1052	1016
1x40, 1x75	392	750	-	-	1142	1106
2x30, 1x75	302	302	750	-	1354	1318
1x30, 1x40, 1x75	302	392	750	-	1444	1408



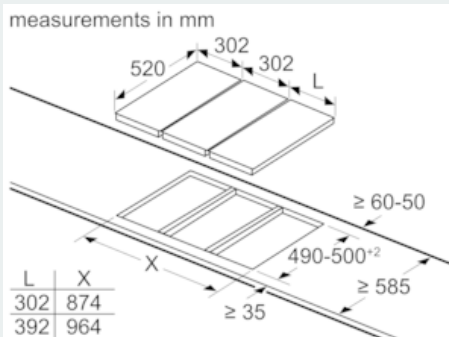
* No es posible con parrilla de induccion de 70 cm

iQ700, Placa dominó, induccion, 30 cm EX375FXB1E

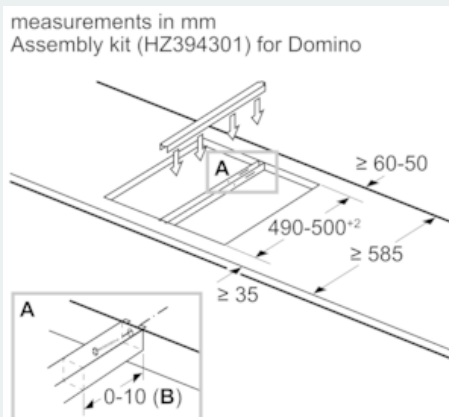
Dibujos acotados



When installing a Domino unit right next to a hob, an assembly kit (HZ394301) is required.



When installing two or more Domino units side-by-side, one or more assembly kits are required (2 units = 1 assembly kit, 3 units = 2 assembly kits, etc.).



B: Dependent on the cut-out depth

