

iQ700, Cafetera totalmente integrable, Acero inoxidable CT636LES6



Cafetera espreso de preparación de bebidas con Home Connect para crear la taza de café perfecta, incluso directamente desde tu smartphone.

- ✓ Sistema de calentamiento inteligente: El sistema sensoFlow garantiza el máximo aroma en cada taza gracias a su óptima temperatura de elaboración constante
- ✓ aromaDouble Shot: Café extra intenso gracias a su doble proceso de molido y preparación
- ✓ Sistema coffeeSensor: el molino inteligente se adapta a cada variedad de grano y siempre muele la cantidad ideal de café
- ✓ Preparación de 2 tazas a la vez, tanto de café como de bebidas con leche, con tan sólo pulsar un botón.
- ✓ Higienización automática del conducto de leche tras la preparación de cada bebida.

Equipamiento

Datos técnicos

Boquilla espumado : No
 Sistema de protección antifugas de agua : No
 Tamaño de raciones : Todas las tazas
 Dimensiones aparato (alto, ancho, fondo (sin incluir la puerta)) (mm) : 455 x 594 x 385
 Medidas del producto embalado (mm) : 540 x 478 x 670
 Medidas del nicho de encastre : 449 x 558 x 356
 Código EAN : 4242003703595
 Potencia de conexión eléctrica (W) : 1600
 Intensidad corriente eléctrica (A) : 10
 Tensión (V) : 220-240
 Frecuencia (Hz) : 50/60
 Tipo de clavija : Schuko con conexión a tierra



Accesorios incluidos

- 1 x Cuchara para café premolido
- 1 x medidor de dureza de agua

iQ700, Cafetera totalmente integrable, Acero inoxidable CT636LES6

Equipamiento

Prestaciones

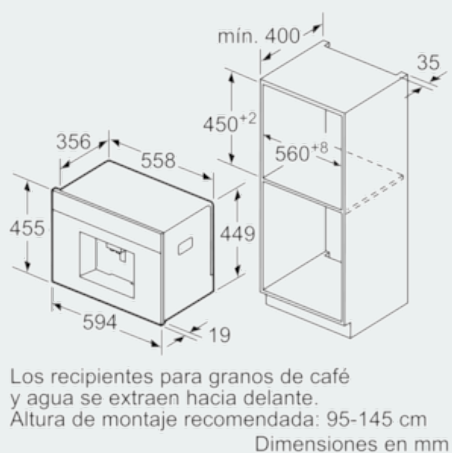
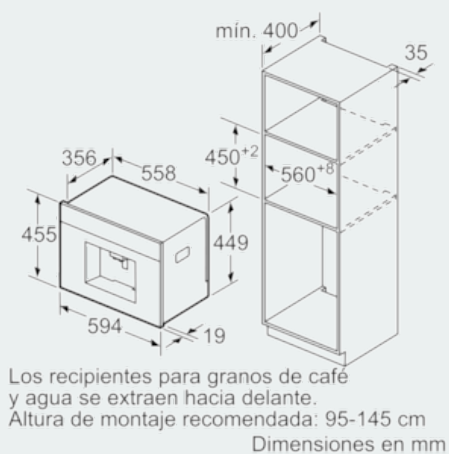
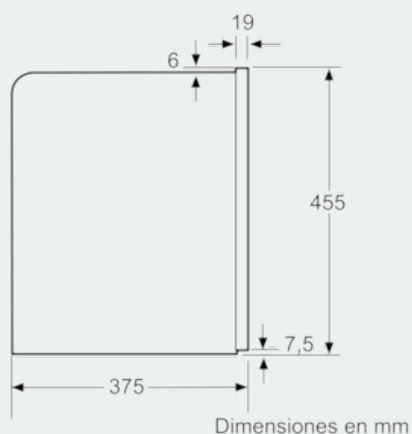
- Home Connect: control remoto vía app
- Display TFT touch: pantalla TFT táctil a todo color con textos y animación gráfica
- Apertura lateral. Fácil acceso a depósitos
- 10 bebidas disponibles: ristretto, espresso, cortado, café, cappuccino, latte macchiato, café con leche, espuma de leche, leche, agua caliente
- myCoffee: posibilidad de grabación de hasta 8 preparaciones personalizadas de café y bebidas con leche/crema
- Ajustes personalizables para: temperatura de preparación del café (3 niveles), temperatura del agua caliente (4 niveles) y grado de molido
- Acceso directo oneTouch para elaborar bebidas con leche en un solo paso pulsando tan solo un botón: cortado, cappuccino, latte macchiato, café con leche
- oneTouch DoubleCup: posibilidad de preparar dos tazas simultáneamente, incluso de bebidas con leche
- AromaDouble Shot: doble proceso de molido y escaldado para conseguir una mayor intensidad de café con el mejor aroma
- Posibilidad de personalizar el tamaño de la taza. Menor riesgo de desbordamientos
- Bomba de 19 bares de presión
- Molino de discos cerámicos que garantiza un óptimo molido del grano y un mínimo ruido
- Limpieza automática inteligente singlePortion Cleaning: garantiza un excelente sabor del café y una máxima higiene
- autoMilk Clean: higienización automática del tubo de leche tras la preparación de cada bebida
- Programa automático de limpieza y descalcificación (incluido en el programa Calc'n'Clean)
- Sistema de calentamiento sensoFlow System: mínimo tiempo de preparación y temperatura siempre óptima
- Salida de bebidas iluminada con LED y regulable en altura hasta 150 mm para vasos altos

Accesorios

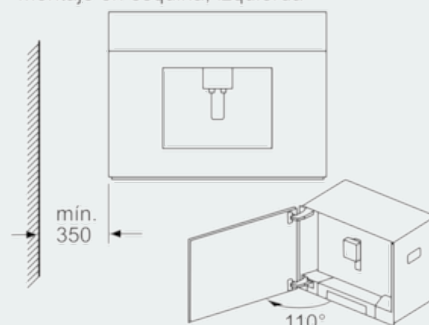
- Depósito de agua extraíble de 2,4 litros
- Depósito para café en grano de 500 g con tapa especial conservadora de aroma
- Depósito adicional independiente para café molido

iQ700, Cafetera totalmente integrable, Acero inoxidable CT636LES6

Dibujos acotados



Montaje en esquina, izquierda



Si se usa el límite de 92° de la bisagra (pieza de recambio n.º 00636455), la distancia mínima hasta la pared es de solo 100 mm.
Dimensiones en mm

