

PX175

línea

Encimera de cocción, 72 cm, gas, estética línea, estándar, inox

EAN13: 8017709247423

Programas/Funciones

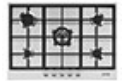
- Número total de zonas de cocción: 5
- Número de zonas de cocción a gas: 5

Características técnicas

- Central - Gas - 2URP (dual) - 4200 W
- Posterior central - Gas - SRD - 1800 W
- Central Izquierda - Gas - AUX - 1100 W
- Posterior derecha - Gas - RP - 2600 W
- Anterior Derecha - Gas - SRD - 1800 W
- Conexión eléctrica
- Datos nominales de conexión eléctrica: 1 W
- Tensión (V): 220-240 V
- Frecuencia: 50/60 Hz

Funciones





Parrillas de hierro fundido:



Las rejillas de hierro fundido son resistentes a las altas temperaturas y por su alta resistencia facilitan el movimiento y el reposicionamiento de las ollas sobre la encimera.



High-Flame:



El quemador High-flame, producen una llama casi vertical, lo que reduce la pérdida de calor y aumenta la potencia transferida a la olla.



Glass-on-Steel:



En el supuesto que el cristal de la placa se rompiera accidentalmente, un adhesivo especial situado entre el cristal y la base de acero hace que el vidrio se mantenga en su lugar evitando la dispersión del mismo y permitiendo el uso continuado de la placa en un entorno seguro hasta que se pueda reemplazar la misma.



Semifilo:



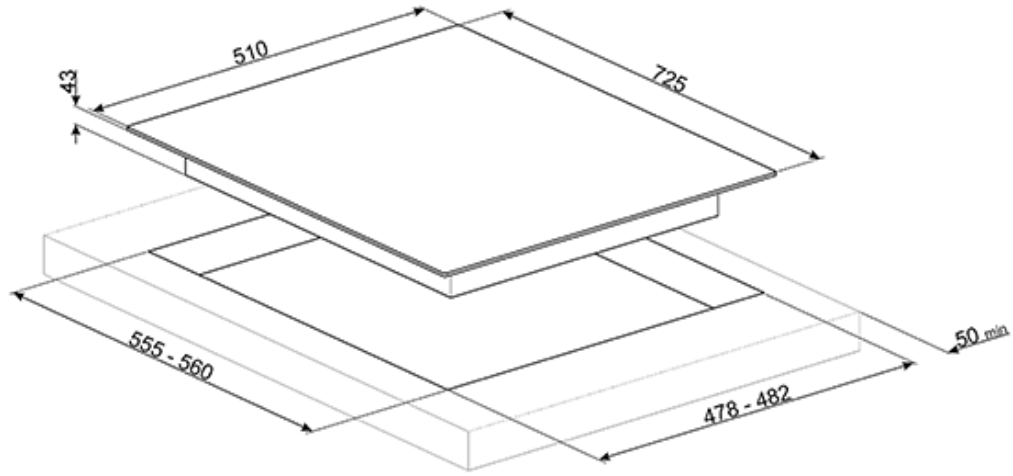
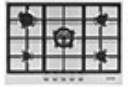
solución de instalación con la perfil de hasta 4 mm, que combina la simplicidad de la instalación con un diseño minimalista.



PX175

línea

gas
72 cm
inox
mandos frontales



SMEG España
Hidráulica, 4
P. I. Ferreria
08110 Montcada I Reixac (Barcelona)
Tel.: +34 93 56 50 250
Fax : +34 93 56 44 310