



CNL 6400 Campana Extensible de 60 cm con 2 motores y 2+1 velocidades



LED



Programador de tiempo de aspiración

DESCRIPCIÓN

Campana Extensible de 60 cm con 2 motores y 2+1 velocidades

GAMA

Easy

COLORES



REFERENCIA

REF. 40436800
EAN. 8421152146149

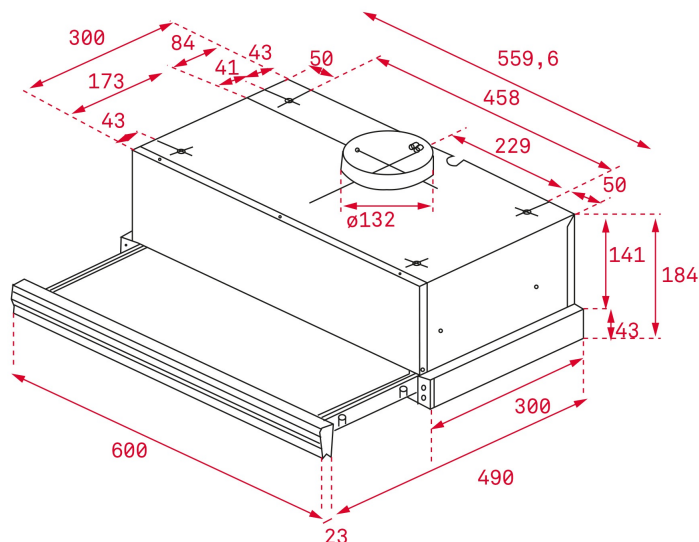


TEKA

CNL 6400

CARACTERÍSTICAS

Frente inox anti huella
Mandos electrónicos
Dos velocidades + intensiva
Programador del tiempo de aspiración
2 lámparas LED
Automática
Dos motores
Capacidades de extracción(*): min.161 m³/h - máx.385 m³/h
Potencia sonora(*): min.56 dBA - máx.61 dBA
Posibilidad de funcionamiento en recirculación (filtro C1C)



DIMENSIONES

Altura del producto (mm): 184
Anchura del producto (mm):
 600
Profundidad del producto (mm): 300/490
Longitud del producto (mm):
Peso neto (kg): 9,91

ESPECIFICACIONES TÉCNICAS

CARACTERÍSTICAS

Tipo de campana: Extensible
Estilo: Integradas
Certificados: CE; CB; Rohs
Ø Salida (mm): 120
Tipo de luz interior: LED
Consumo de la luz interior (W): 2 2
Tipo de enchufe: European plug
Fuente de alimentación (V): 230
Frecuencia (Hz): 50
Potencia total de la campana (W): 184
Número de motores: 2
Potencia del motor (W): 180
Capacidad de extracción-salida libre (m³/h): 432

EU REGULACIÓN NO. 65/2014 &66/2104

Consumo anual de energía AEC (kWh/año): 116,5
Clase energética: D
Eficiencia dinámica de fluidos (FDEhood): 8,5
Clase de eficiencia Fluid Dynamic: E
Eficiencia de la iluminación (Lehood) lux/Watt: 28,3

Clase de eficiencia de la iluminación: A
Clase de eficiencia en el filtrado de grasa : D
Flujo de aire (Qmin) m3/h: 185
Caudal de aire máximo (Qmax): 234
Flujo de aire (Qboost): 358
Potencia sonora (LwA) velocidad min (dB): 56
Potencia sonora (lwa) velocidad máxima (dB): 61
Potencia sonora (LwA) velocidad intensiva (dB): 70
Índice de eficiencia energética (EEI): 98,6
Factor de aumento de tiempo: 1,7
Presión del aire en punto de máximo rendimiento (Pbep): 211
Entrada de energía eléctrica en punto de máximo rendimiento (Wbep): 183,0
Potencia nominal dsistema de iluminación (WL) w: 4
Iluminación media del sistema de iluminación sobre superficie de cocción (Emiddle) lux: 113

ACCESORIOS

Válvula antirretorno: Sí
Extensión de salida: Si
Filtro de carbón (opcional): C1C
Descripción del filtro de carbón: FILTRO CARBON C1C CAMPANA CONVENCIONAL
Filtro de carbón - Código Tki: 61801232
Filtro de carbón - Código EAN: 8421152708286

MODELOS

Número de filtros: 2
Tipo de filtros: Inox
Panel de control: Electrónico
Tiempo de retardo: Sí
Iluminación automática: Sí
Número de velocidades: 2+1
Panel frontal antihuellas: Sí

FICHA DE INFORMACIÓN DEL PRODUCTO - REGLAMENTO DELEGADO (UE) 65/2014

Nombre del proveedor o marca comercial : TEKA
Identificador del modelo: CNL 6400
Consumo anual de energía: 116,5
Clase de eficiencia energética: D
Eficiencia fluidodinámica: 8,5
Clase de eficiencia fluidodinámica: E
Eficiencia de iluminación: 28,3
Clase de eficiencia de iluminación: A
Clase de eficiencia del filtrado de grasa: D
Flujo de aire (velocidad mínima en utilización normal): 185
Flujo de aire (velocidad máxima en utilización normal): 234
Flujo de aire (uso ultrarrápido o reforzado) : 358
Emisiones sonoras en el aire ponderadas por el valor A (velocidad mínima de utilización normal): 56
Emisiones sonoras en el aire ponderadas por el valor A (velocidad ultrarrápida o reforzada): 70
Consumo eléctrico en modo apagado (W): n.a
Consumo eléctrico en modo de espera (W) : n.a



CNL 6400

ETIQUETA ENERGÉTICA

