

### Características

- Encimera Cristalgas acabado redondeado
- Mandos frontales de diseño ergonómico
- Superficie de vidrio templado
- 3 quemadores de gas
  - 1 quemador de doble anillo (3,50 kW)
  - 1 quemador semi-rápido (1,75 kW)
  - 1 quemador auxiliar (1,00kW)
- Seguridad por termopar integrado en quemador y accionado por cada mando
- Autoencendido integrado en quemador individual
- Parrillas de fundición individuales
- Kit de fácil instalación
- Dos variantes:
  - Gas Natural: GBC 63010 KBN
  - Gas Butano: GBC 63010 KBB

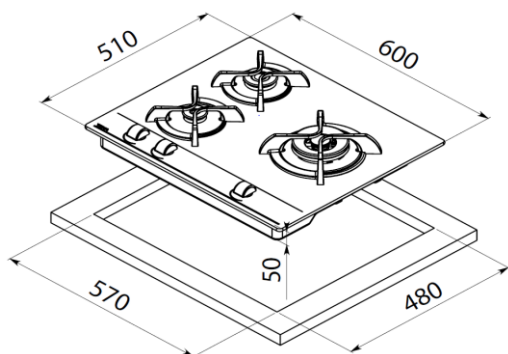
### Color

### Referencia EAN 13

- |                     |           |               |
|---------------------|-----------|---------------|
| • Cristal (natural) | 112580002 | 8434778002966 |
| • Cristal (butano)  | 112580001 | 8434778002959 |

EASY

### Dibujo técnico



### Datos técnicos

- |                                       |    |
|---------------------------------------|----|
| • Autoencendido                       | SI |
| • Sistema de seguridad de autobloqueo | SI |
| • Kit de facil instalación            | SI |