



Características

Campana decorativa vertical

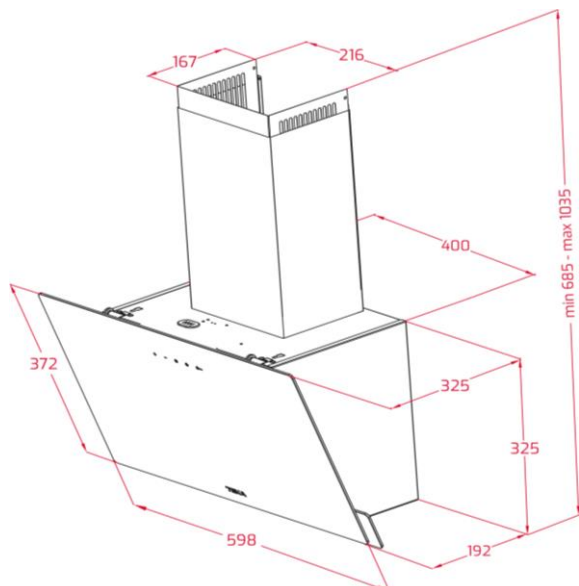
- Sistema de aspiración perimetral "Contour"
- Mandos digitales Touch Control
- Dos velocidades + intensiva
- Programador del tiempo de aspiración
- 2 lámparas LED
- Motor de doble turbina
- Filtros metálicos
- Indicador luminoso de saturación de filtros
- Válvula antirretorno
- Posibilidad de funcionamiento en recirculación (SET D13CTP)

Color	Ancho	Referencia	EAN 13
-------	-------	------------	--------

- | | | | |
|-----------------|----|-----------|---------------|
| • Cristal negro | 60 | 112950010 | 8434778011692 |
|-----------------|----|-----------|---------------|

EASY

Dibujo técnico



Datos técnicos

- | | |
|---|-----|
| • Eficiencia energética | A |
| • Flujo de aire (Qmin) m ³ /h (*) | 260 |
| • Flujo de aire (Qmax) m ³ /h (*) | 485 |
| • Flujo de aire (Qboost) m ³ /h (*) | 640 |
| • Potencia sonora (LwA) velocidad Min dBA (*) | 54 |
| • Potencia sonora (LwA) velocidad Max dBA (*) | 64 |
| • Potencia sonora (LwA) velocidad Boost dBA (*) | 71 |

(*) Reglamento Delegado (UE) n.º 65/2014 de la comisión de 1 de octubre de 2013.