



**CNL 6415** Campana Extensible de 60 cm con motor ECOPOWER y 2+1 velocidades



LED



Programador de tiempo de aspiración

**DESCRIPCIÓN**

Campana Extensible de 60 cm con motor ECOPOWER y 2+1 velocidades

**GAMA**

Total

**COLORES**



**REFERENCIA**

REF. 40436811  
EAN. 8421152146187

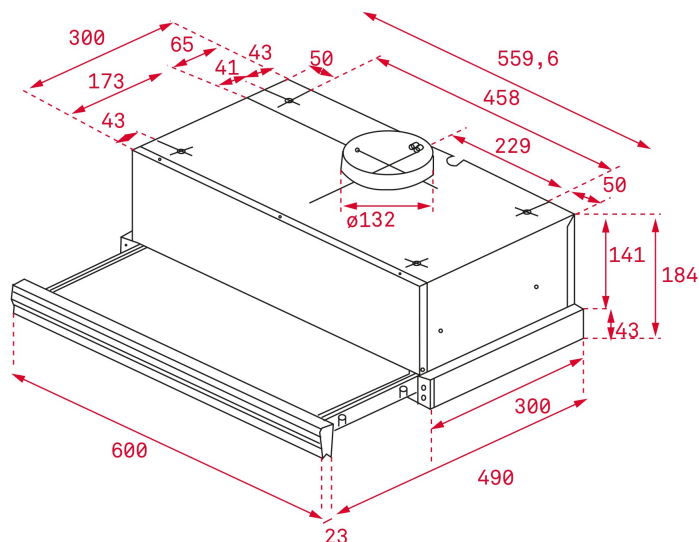


**TEKA**

**CNL 6415**

**CARACTERÍSTICAS**

Frente pintado blanco  
Mandos electrónicos  
Dos velocidades + intensiva  
Programador del tiempo de aspiración  
2 lámparas LED  
Automática  
Motor blindado de doble turbina ECOPOWER  
Capacidades de extracción(\*): min.226 m<sup>3</sup>/h - máx.385 m<sup>3</sup>/h  
Potencia sonora(\*): min.57 dBA - máx.64 dBA  
Posibilidad de funcionamiento en recirculación (filtro CNL 1 C)



## DIMENSIONES

**Altura del producto (mm):** 184  
**Anchura del producto (mm):**  
 600  
**Profundidad del producto (mm):** 300/490  
**Longitud del producto (mm):**  
**Peso neto (kg):** 7,10

## ESPECIFICACIONES TÉCNICAS

### CARACTERÍSTICAS

**Tipo de campana:** Extensible  
**Estilo:** Integradas  
**Certificados:** CE; CB; Rohs  
**Ø Salida (mm):** 120  
**Tipo de luz interior:** LED  
**Consumo de la luz interior (W):** 1,5  
**Tipo de enchufe:** European plug  
**Fuente de alimentación (V):** 230  
**Frecuencia (Hz):** 50  
**Potencia total de la campana (W):** 113  
**Número de motores:** 1  
**Potencia del motor (W):** 110  
**Capacidad de extracción-salida libre (m<sup>3</sup>/h):** 393

**EU REGULACIÓN NO. 65/2014 &66/2104**

**Consumo anual de energía AEC (kWh/año):** 25,9  
**Clase energética:** A  
**Eficiencia dinámica de fluidos (FDEhood):** 26,7  
**Clase de eficiencia Fluid Dynamic:** B  
**Eficiencia de la iluminación (Lehood) lux/Watt:** 42,7

**Clase de eficiencia de la iluminación:** A  
**Clase de eficiencia en el filtrado de grasa :** D  
**Flujo de aire (Qmin) m3/h:** 226  
**Caudal de aire máximo (Qmax):** 312  
**Flujo de aire (Qboost):** 385  
**Potencia sonora (LwA) velocidad min (dB):** 57  
**Potencia sonora (lwa) velocidad máxima (dB):** 64  
**Potencia sonora (LwA) velocidad intensiva (dB):** 69  
**Índice de eficiencia energética (EEI):** 49,1  
**Factor de aumento de tiempo:** 1,0  
**Presión del aire en punto de máximo rendimiento (Pbep):** 264  
**Entrada de energía eléctrica en punto de máximo rendimiento (Wbep):** 65,0  
**Potencia nominal dsistema de iluminación (WL) w:** 3  
**Iluminación media del sistema de iluminación sobre superficie de cocción (Emiddle) lux:** 128

## ACCESORIOS

**Válvula antirretorno:** Sí  
**Filtro de carbón (opcional):** CNL 1 C  
**Descripción del filtro de carbón:** FILTRO CARBON CNL 1C

## MODELOS

**Número de filtros:** 2  
**Tipo de filtros:** Inox / Aluminio  
**Panel de control:** Electrónico  
**Tiempo de retardo:** Sí  
**Iluminación automática:** Sí  
**Número de velocidades:** 2+1

## FICHA DE INFORMACIÓN DEL PRODUCTO - REGLAMENTO DELEGADO (UE) 65/2014

**Nombre del proveedor o marca comercial :** TEKA  
**Identificador del modelo:** CNL 6415  
**Consumo anual de energía:** 25,9  
**Clase de eficiencia energética:** A  
**Eficiencia fluidodinámica:** 26,7  
**Clase de eficiencia fluidodinámica:** B  
**Eficiencia de iluminación:** 42,7  
**Clase de eficiencia de iluminación:** A  
**Clase de eficiencia del filtrado de grasa:** D  
**Flujo de aire (velocidad mínima en utilización normal):** 226  
**Flujo de aire (velocidad máxima en utilización normal):** 312  
**Flujo de aire (uso ultrarrápido o reforzado) :** 385  
**Emisiones sonoras en el aire ponderadas por el valor A (velocidad mínima de utilización normal):** 57  
**Emisiones sonoras en el aire ponderadas por el valor A (velocidad ultrarrápida o reforzada):** 69  
**Consumo eléctrico en modo apagado (W):** n.a  
**Consumo eléctrico en modo de espera (W) :** n.a



CNL 6415

ETIQUETA ENERGÉTICA

