



CNL 6815 PLUS Campana Extensible de 60 cm con motor ECOPOWER y con 5+1 velocidades



LED



Programador de tiempo de aspiración

DESCRIPCIÓN

Campana Extensible de 60 cm con motor ECOPOWER y con 5+1 velocidades

GAMA

Maestro

COLORES



REFERENCIA

REF. 40436840
EAN. 8421152146248



TEKA

CNL 6815 PLUS

CARACTERÍSTICAS

Frente inox anti huella extraíble y sustituible

Mandos electrónicos

Cinco velocidades + intensiva

Programador del tiempo de aspiración

Barra de iluminación LED

Automática

Motor blindado de doble turbina ECOPOWER

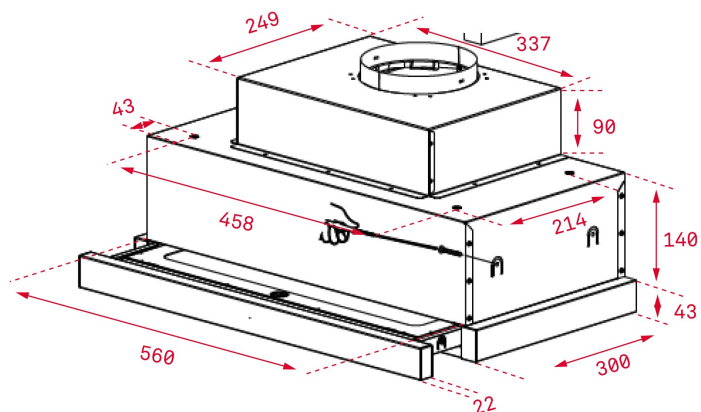
Capacidades de extracción(*): min.295 m³/h - máx.730 m³/h

Potencia sonora(*): min.53 dBA - máx.65 dBA

Posibilidad de funcionamiento en recirculación (filtro D1C)

DIMENSIONES

Altura del producto (mm): 274
Anchura del producto (mm):
 600
Profundidad del producto (mm): 300/490
Longitud del producto (mm):
Peso neto (kg): 9,63



ESPECIFICACIONES TÉCNICAS

CARACTERÍSTICAS

Tipo de campana: Extensible
Estilo: Integradas
Certificados: CE; CB; Rohs
Ø Salida (mm): 150
Tipo de luz interior: LED
Consumo de la luz interior (W): 1,9
Tipo de enchufe: European plug
Fuente de alimentación (V): 230
Frecuencia (Hz): 50
Potencia total de la campana (W): 274
Número de motores: 1
Potencia del motor (W): 265
Capacidad de extracción-salida libre (m³/h): 734

**EU REGULACIÓN NO. 65/2014
&66/2104**

Consumo anual de energía AEC (kWh/año): 54,5
Clase energética: A
Eficiencia dinámica de fluidos (FDEhood): 33,1
Clase de eficiencia Fluid Dynamic: A
Eficiencia de la iluminación (Lehood) lux/Watt: 43,3

Clase de eficiencia de la iluminación: A
Clase de eficiencia en el filtrado de grasa : C
Flujo de aire (Qmin) m3/h: 295
Caudal de aire máximo (Qmax): 555
Flujo de aire (Qboost): 730
Potencia sonora (LwA) velocidad min (dB): 53
Potencia sonora (lwa) velocidad máxima (dB): 65
Potencia sonora (LwA) velocidad intensiva (dB): 70
Índice de eficiencia energética (EEI): 49,3
Factor de aumento de tiempo: 0,8
Presión del aire en punto de máximo rendimiento (Pbep): 465
Entrada de energía eléctrica en punto de máximo rendimiento (Wbep): 164,0
Potencia nominal dsistema de iluminación (WL) w: 9
Iluminación media del sistema de iluminación sobre superficie de cocción (Emiddle) lux: 390

ACCESORIOS

Válvula antirretorno: Sí
Reducción de salida: Sí
Filtro de carbón (opcional): D4C + adaptador
Descripción del filtro de carbón: FILTRO CARBON ACTIVO D1C

MODELOS

Número de filtros: 2
Tipo de filtros: Inox
Panel de control: Electrónico
Tiempo de retardo: Sí
Iluminación automática: Sí
Número de velocidades: 5+1
Panel frontal antihuellas: Sí

FICHA DE INFORMACIÓN DEL PRODUCTO - REGLAMENTO DELEGADO (UE) 65/2014

Nombre del proveedor o marca comercial : TEKA
Identificador del modelo: CNL 6815 PLUS
Consumo anual de energía: 54,5
Clase de eficiencia energética: A
Eficiencia fluidodinámica: 33,1
Clase de eficiencia fluidodinámica: A
Eficiencia de iluminación: 43,3
Clase de eficiencia de iluminación: A
Clase de eficiencia del filtrado de grasa: C
Flujo de aire (velocidad mínima en utilización normal): 295
Flujo de aire (velocidad máxima en utilización normal): 555
Flujo de aire (uso ultrarrápido o reforzado) : 730
Emisiones sonoras en el aire ponderadas por el valor A (velocidad mínima de utilización normal): 53
Emisiones sonoras en el aire ponderadas por el valor A (velocidad máxima de utilización normal): 60
Emisiones sonoras en el aire ponderadas por el valor A (velocidad ultrarrápida o reforzada): 70
Consumo eléctrico en modo apagado (W): n.a
Consumo eléctrico en modo de espera (W) : n.a



CNL 6815 PLUS

ETIQUETA ENERGÉTICA

