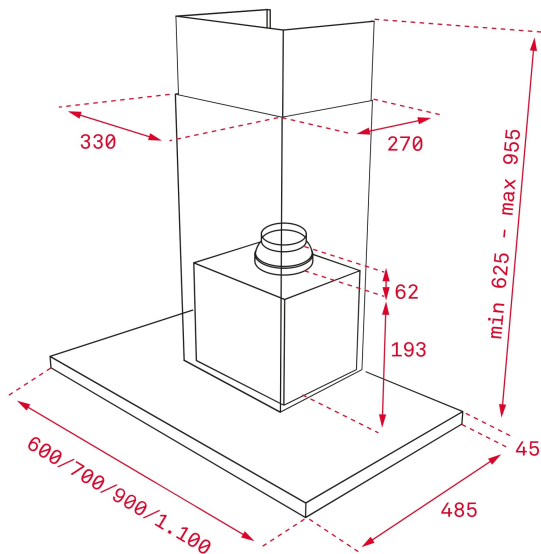




LED

Programador
de tiempo
de aspiración

REFERENCIA

REF: 40487183

EAN: 8421152157459

CARACTERÍSTICAS

Mandos digitales Touch Control con display blanco

Tres velocidades + intensiva

Programador del tiempo de aspiración

Barra de iluminación LED

Indicador luminoso de saturación de filtros

Motor blindado de doble turbina EcoPower

Capacidades de extracción: min.303 m³/h - máx.701 m³/h

Potencia sonora: min.53 dBA - máx.69 dBA

DIMENSIONES

Altura del producto (mm): 670-1000**Anchura del producto (mm):** 900**Profundidad del producto (mm):** 480**Longitud del producto (mm):****Peso neto (kg):** 16,64

ESPECIFICACIONES TÉCNICAS

Clase de eficiencia energética: A+

Ruido (LwA) Velocidad mínima (dB): 53

Ruido (LwA) Velocidad máxima (dB): 69

Ruido (LwA) Velocidad de refuerzo (dB): 72

Ø Salida (mm): 150

COLORES