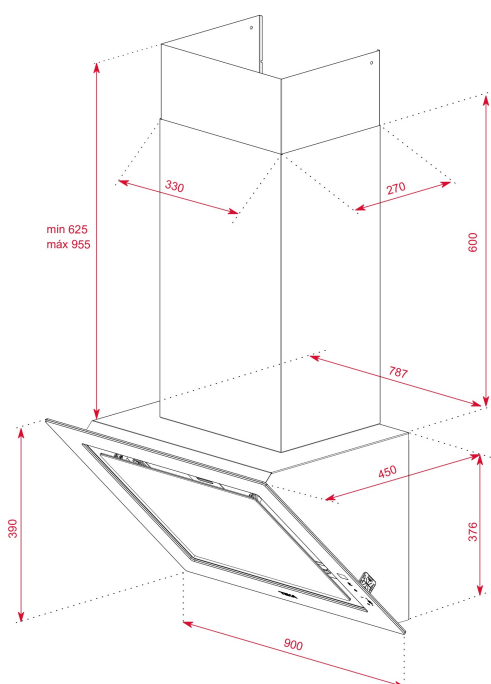




Fresh AIR



LED

Aspiración
perimetralProgramador
de tiempo
de
aspiración

REFERENCIA

REF: 112930029

EAN: 8434778011937

CARACTERÍSTICAS

Sistema de aspiración perimetral "Contour"
 Mandos digitales Touch Control con display blanco
 Sistema de apertura del panel frontal mediante pistón
 Barra de iluminación LED
 Tres velocidades + intensiva
 Función aire fresco
 Indicador digital de velocidad seleccionada
 Programador del tiempo de aspiración
 Filtros metálicos
 Depósito de grasa extraíble
 Indicador luminoso de saturación de filtros
 Motor blindado de doble turbina ECOPOWER
 Válvula antirretorno
 Posibilidades de funcionamiento en recirculación:
 -Filtro de carbón con tubo (SET CFH 15200 L3C)
 -Filtro de carbón sin tubo (SET CFH 15200 O2C)
 -Filtro regenerativo con tubo (SET RFH 15200 L3C)
 -Filtro regenerativo sin tubo (SET RFH 15200 O2C)

DIMENSIONES

Altura del producto (mm): 1001-1331

Anchura del producto (mm): 900

Profundidad del producto (mm): 450

Longitud del producto (mm):

Peso neto (kg): 20,27

ESPECIFICACIONES TÉCNICAS

Clase de eficiencia energética: A+

Ruido (LwA) Velocidad mínima (dB): 51

Ruido (LwA) Velocidad máxima (dB): 67

Ruido (LwA) Velocidad de refuerzo (dB): 70

Ø Salida (mm): 150

COLORES



112930029 Negro



112930030 Stone Grey



112930030 Blanco