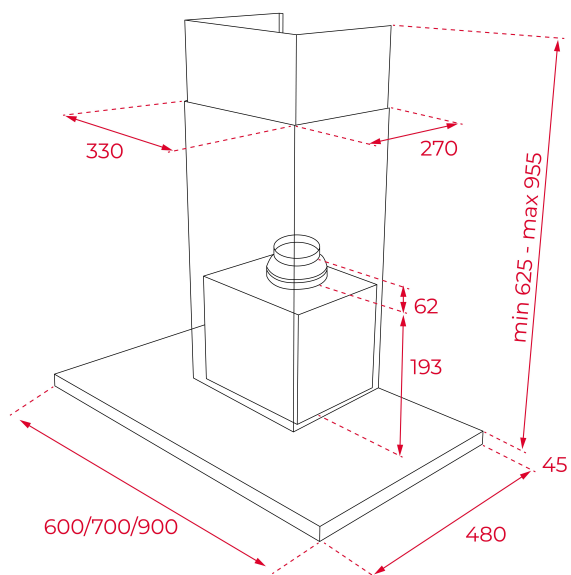




LED

Programador  
de tiempo  
de aspiración

## REFERENCIA

REF: 112970004

EAN: 8434778025675

## CARACTERÍSTICAS

Campana decorativa pared  
Mandos electrónicos retroiluminados con display blanco  
Barra de iluminación LED  
Tres velocidades + intensiva  
Indicador digital de velocidad seleccionada  
Programador del tiempo de aspiración  
Filtros metálicos decorativos inox  
Indicador luminoso de saturación de filtros  
Motor de doble turbina ECOPOWER  
Capacidades de extracción: min.305 m<sup>3</sup>/h - int.735 m<sup>3</sup>/h  
Potencia sonora: min.54 dBA - máx.68 dBA  
Válvula antirretorno  
Posibilidades de funcionamiento en recirculación:  
-Con filtro convencional (SET CFH 15200 L3C)  
-Con filtro regenerativo (SET RFH 15200 L3C)

## DIMENSIONES

**Altura del producto (mm):** 670-1000  
**Anchura del producto (mm):** 900  
**Profundidad del producto (mm):** 480  
**Longitud del producto (mm):**  
**Peso neto (kg):** 13,37

## ESPECIFICACIONES TÉCNICAS

Clase de eficiencia energética: A  
Ruido (LwA) Velocidad mínima (dB): 54  
Ruido (LwA) Velocidad máxima (dB): 68  
Ruido (LwA) Velocidad de refuerzo (dB): 72  
Ø Salida (mm): 150

## COLORES



112970004

Acero inoxidable