



DSJ 650 Campana decorativa de 60 cm con 3 velocidades



LED

DESCRIPCIÓN

Campana decorativa de 60 cm con 3 velocidades

GAMA

Easy

COLORES



REFERENCIA

REF. 40484830
EAN. 8421152157282



TEKA

DSJ 650

CARACTERÍSTICAS

Campana decorativa
Mandos pulsantes
2 lámparas LED
Tres velocidades
Piloto indicativo de funcionamiento
Filtros metálicos
Motor de doble turbina
Válvula antirretorno
Capacidades de extracción: min. 235 m³/h - máx. 433 m³/h
Potencia sonora: min. 43 dB - máx. 58 dB
Posibilidad de funcionamiento en recirculación (SET D1CTP)

DIMENSIONES

Altura del producto (mm):

670-1000

Anchura del producto (mm):

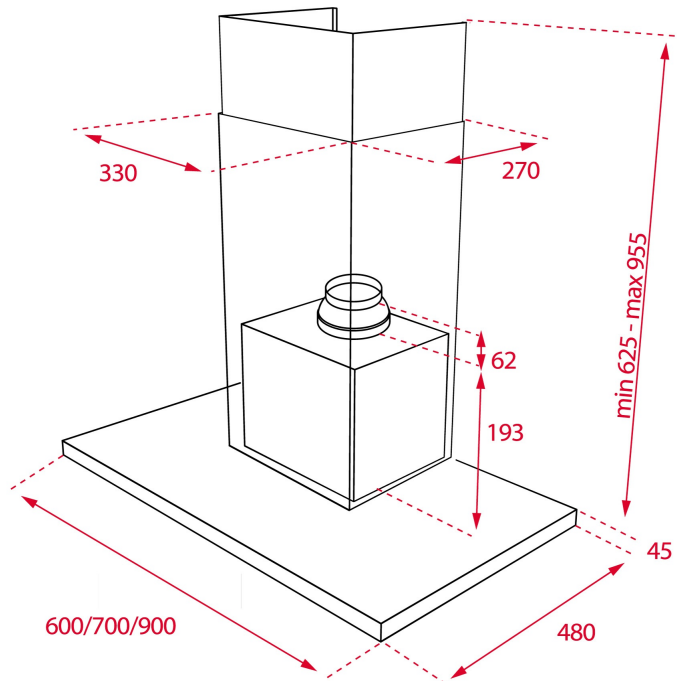
900

Profundidad del producto

(mm): 480

Longitud del producto (mm):

Peso neto (kg): 13,37



ESPECIFICACIONES TÉCNICAS

CARACTERÍSTICAS

Tipo de campana: Horizontal

Estilo: Decorativas

Certificados: CE; CB; Rohs

Ø Salida (mm): 150

Tipo de luz interior: LED

Consumo de la luz interior (W): 3

Tipo de enchufe: Schuko plug

Fuente de alimentación (V): 220240

Frecuencia (Hz): 50

Potencia total de la campana (W): 113

Número de motores: 1

Potencia del motor (W): 110

Capacidad de extracción-salida libre (m³/h): 430

**EU REGULACIÓN NO. 65/2014
&66/2104**

Consumo anual de energía AEC (kWh/año): 62,7

Clase energética: D

Eficiencia dinámica de fluidos (FDEhood): 9,5

Clase de eficiencia Fluid Dynamic: E

Eficiencia de la iluminación (Lehood) lux/Watt: 35,0

Clase de eficiencia de la iluminación: A
Clase de eficiencia en el filtrado de grasa : D
Flujo de aire (Qmin) m3/h: 235
Caudal de aire máximo (Qmax): 433
Potencia sonora (LwA) velocidad min (dB): 43
Potencia sonora (lwa) velocidad máxima (dB): 58
Índice de eficiencia energética (EEI): 88,8
Factor de aumento de tiempo: 1,7
Presión del aire en punto de máximo rendimiento (Pbep): 148
Entrada de energía eléctrica en punto de máximo rendimiento (Wbep): 97,5
Potencia nominal dsistema de iluminación (WL) w: 3
Iluminación media del sistema de iluminación sobre superficie de cocción (Emiddle) lux: 105

ACCESORIOS

Válvula antirretorno: Sí
Reducción de salida: Sí
Descripción del filtro de carbón: FILTRO CARBON ACTIVO D1C
Filtro de carbón - Código Tki: 61801236
Filtro de carbón - Código EAN: 8421152708293
Kit convencional de recirculación con tubo - Descripción: SET RECIRCULACION D1CTP
Kit de recirculación convencional (con cubre tubos): 40490150

MODELOS

Número de filtros: 2
Número de velocidades: 3

FICHA DE INFORMACIÓN DEL PRODUCTO - REGLAMENTO DELEGADO (UE) 65/2014

Nombre del proveedor o marca comercial : TEKA
Identificador del modelo: DSJ 650
Consumo anual de energía: 62,7
Clase de eficiencia energética: D
Eficiencia fluidodinámica: 9,5
Clase de eficiencia fluidodinámica: E
Eficiencia de iluminación: 35,0
Clase de eficiencia de iluminación: A
Clase de eficiencia del filtrado de grasa: D
Flujo de aire (velocidad mínima en utilización normal): 235
Flujo de aire (velocidad máxima en utilización normal): 433
Emisiones sonoras en el aire ponderadas por el valor A (velocidad mínima de utilización normal): 43
Emisiones sonoras en el aire ponderadas por el valor A (velocidad máxima de utilización normal): 58



DSJ 650

ETIQUETA ENERGÉTICA

