

TEKA

DVT 68660 TBS Campana decorativa vertical de 60cm de aspiración perimetral y función FreshAir



Fresh AIR



Eficiencia
energética A



LED



Aspiración
perimetral



Programador
de tiempo de
aspiración

DESCRIPCIÓN

Campana decorativa vertical de 60cm de aspiración perimetral y función FreshAir

GAMA

Maestro

COLORES



REFERENCIA

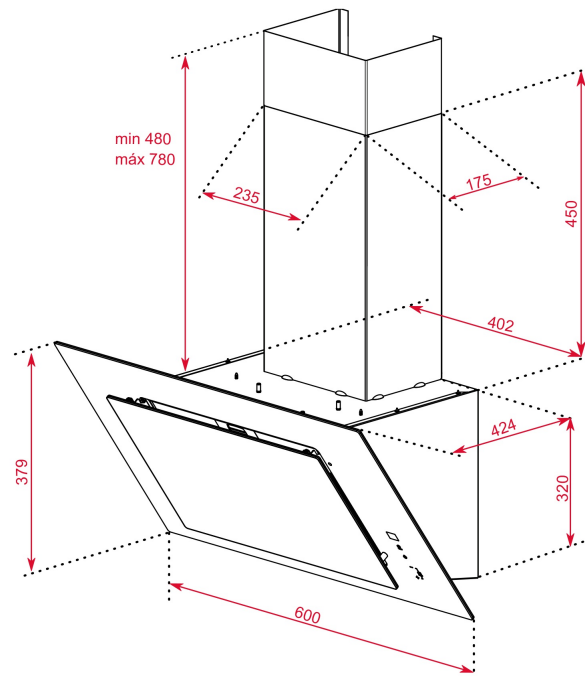
REF. 112930040
EAN. 8434778013221

CARACTERÍSTICAS

Campana decorativa vertical de aspiración perimetral
Sistema de aspiración Dual
Sistema de aspiración perimetral "Contour"
Mandos digitales Touch Control
Sistema de apertura del panel frontal mediante pistón
2 lámparas LED
Tres velocidades + intensiva
Función aire fresco
Indicador digital de velocidad seleccionada
Programador del tiempo de aspiración
Filtros metálicos
Depósito de grasa extraíble
Indicador luminoso de saturación de filtros
Motor blindado de doble turbina ECOPOWER
Válvula antirretorno
Posibilidades de funcionamiento en recirculación:
Filtro de carbón con tubo (SET CFH 15200 L2C)
Filtro de carbón sin tubo (SET CFH 15200 O2C)
Filtro regenerativo con tubo (SET RFH 15200 L2C)
Filtro regenerativo sin tubo (SET RFH 15200 O2C)

DIMENSIONES

Altura del producto (mm): 380
Anchura del producto (mm):
600
Profundidad del producto
(mm): 412
Longitud del producto (mm):
Peso del producto (Kg): 14,5



ESPECIFICACIONES TÉCNICAS

CARACTERÍSTICAS

Tipo de campana: Vertical
Estilo: Decorativas
Ø Salida (mm): 150
Colector de aceite extraíble: Sí
Sistema de aspiración dual: Sí
Consumo de la luz interior (W): 4
Enchufe: Schuko plug
Longitud del cable (cm): 100
Fuente de alimentación (V): 220-240
Frecuencia (Hz): 50/60
Potencia total de la campana (W): 286
Número de motores: 1
Potencia del motor (W): 280

EU REGULACIÓN NO. 65/2014
&66/2104

Consumo anual de energía AEC (kWh/año): 38,7
Clase energética: A+
Eficiencia dinámica de fluidos (FDEhood): 35,1
Clase de eficiencia Fluid Dynamic: A
Eficiencia de la iluminación (Lehood) lux/Watt: 69,8

Clase de eficiencia de la iluminación: A
Clase de eficiencia en el filtrado de grasa : C
Flujo de aire (Qmin) m3/h: 307
Caudal de aire máximo (Qmax): 584
Flujo de aire (Qboost): 698
Potencia sonora (LwA) velocidad min (dB): 61
Potencia sonora (lwa) velocidad máxima (dB): 72
Potencia sonora (LwA) velocidad intensiva (dB): 74
Potencia en modo off (Po) w: 0
Potencia en espera (Ps) W: 0,74
Índice de eficiencia energética (EEI): 41
Factor de aumento de tiempo: 0,7
Entrada de energía eléctrica en punto de máximo rendimiento (Wbep): 140
Potencia nominal dsistema de iluminación (WL) w: 4,2
Iluminación media del sistema de iluminación sobre superficie de cocción (Emiddle) lux: 419

ACCESORIOS

Válvula anti-retorno: Sí
Reducción de salida: Sí
Kit de recirculación convencional (con cobre tubos): 113290017
Kit de recirculación regenerativo (con cobre tubos): 113290011
Kit de recirculación convencional (sin cobre tubos): 113290016
Kit de recirculación regenerativo (sin cobre tubos): 113290012

MODELOS

Sistema de apertura: Piston
Tiempo de retardo: Sí
Indicador de saturación de filtro: Sí
Número de velocidades: 3 + 1
Función Fresh Air: Sí



DVT 68660 TBS

ETIQUETA ENERGÉTICA

