

Campana integrable con sistema de aspiración perimetral y motor EcoPower de doble turbina



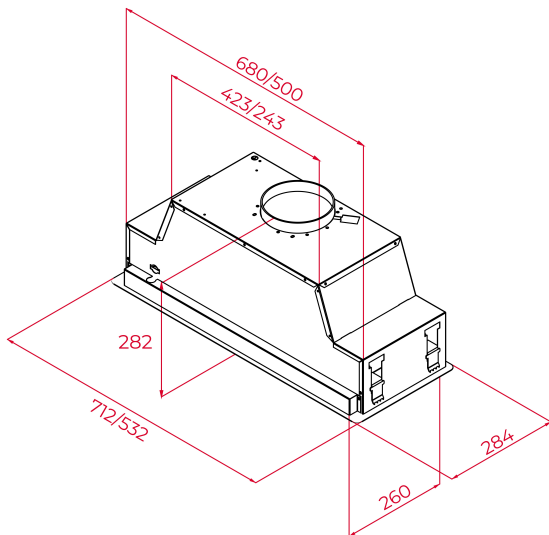
LED



Aspiración perimetral



Programador de tiempo de aspiración



## REFERENCIA

REF: 113100007

EAN: 8434778025644

## CARACTERÍSTICAS

Campana Integrable en muebles de cocina  
 Sistema de aspiración perimetral  
 Mandos electrónicos  
 2 lámparas LED  
 Tres velocidades + intensiva  
 Programador del tiempo de aspiración  
 Filtros metálicos  
 Motor EcoPower de doble turbina  
 Capacidades de extracción: min.245 m<sup>3</sup>/h - int.760 m<sup>3</sup>/h  
 Potencia sonora: min.54 dBA - máx.68 dBA  
 Válvula antiretorno  
 Posibilidad de funcionamiento en recirculación (filtro D4C)

## DIMENSIONES

**Altura del producto (mm):** 282**Anchura del producto (mm):** 532**Profundidad del producto (mm):** 284**Longitud del producto (mm):****Peso neto (kg):** 9

## ESPECIFICACIONES TÉCNICAS

Clase de eficiencia energética: A+

Ruido (LwA) Velocidad mínima (dB): 54,4

Ruido (LwA) Velocidad máxima (dB): 68

Ruido (LwA) Velocidad de refuerzo (dB): 70,1

Ø Salida (mm): 150

## COLORES



113100007

Acero inoxidable