



REFERENCIA

REF: 11119017 EAN: 8421152018675

CARACTERÍSTICAS

Fregadero de cubeta y escurridor
Acero inoxidable 18/10
Válvula canasta 3 ½"
Chapa de gran espesor
Profundidad de la cubeta 190 mm
Mueble de 50 cm

DIMENSIONES

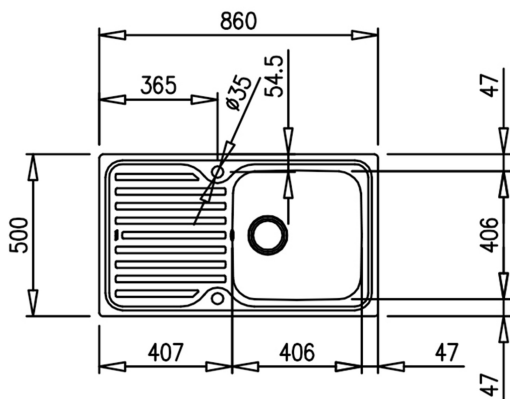
Altura del producto (mm):
Anchura del producto (mm): 500
Profundidad del producto (mm): 190
Longitud del producto (mm): 860
Peso neto (kg): 4,06



Antiséptico



Garantía
de por
vida



COLORES