

TEKA

BROOKLYN 50 M-XP 1B Fregadero enrasado o de sobre encimera con cubeta de acero inoxidable



Hygiene

DESCRIPCIÓN

Fregadero enrasado o de sobre encimera con cubeta de acero inoxidable

GAMA

Maestro

COLORES

REFERENCIA

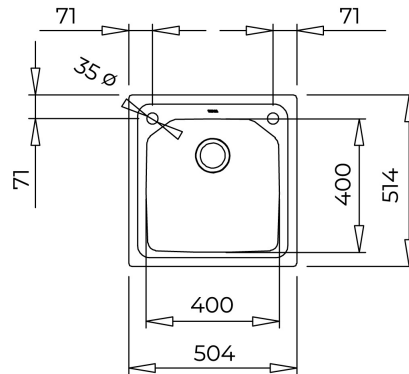
REF. 115000057
EAN. 8434778019629

CARACTERÍSTICAS

Doble posibilidad de instalación: sobre encimera o enrasar
Fregadero de una cubeta
Acero inoxidable 18/10
Desagüe automático con válvula V-control 3 ½" + sifón
Rebosadero rectangular
Cestilla exclusiva HelixPRO, más ergonómica y funcional, con
diseño vanguardista
Dos orificios de grifería
SilentSmart, reduce un 50% la rumorosidad
Profundidad de la cubeta 210 mm
Mueble de 50 cm



BROOKLYN 50 M-XP 1B



DIMENSIONES

Altura del producto (mm):

Anchura del producto (mm):

514

Profundidad del producto (mm):

Longitud del producto (mm):

504

Peso neto (kg):

ESPECIFICACIONES TÉCNICAS

CUBETA PRINCIPAL

Longitud de la cubeta principal: 400

Anchura de la cubeta principal: 400

Profundidad de la cubeta principal: 210

OTRAS CARACTERÍSTICAS

Material: Acero inoxidable

Tipo de instalación: Encastre Top, Enrasar

Número de orificios para grifería: 2

Tipo de orificio de válvula: 3½"

OTROS

Base (cm): 50

DISPOSICIÓN DEL FREGADERO

Cubetas: 1

ACCESORIOS

Insonorización: Sí

SilentSmart: Sí

Clips de instalación: Sí

Sifón: Sí

