



Características

Congelador una puerta integrable

- Sistema de integración Door to Door con bisagras independientes del mueble. Puerta fija
- Control electrónico con display
- Indicador de temperatura
- Frío No Frost
- Sistema antibacterias en la goma de cierre
- Congelación rápida
- Termostato regulable
- Alarma acústica de puerta abierta
- Seis cajones independientes
- Cubitera y compartimento para hielo
- Puertas reversibles con apertura 90°
- Patas regulables en altura
- Clasificación energética A+
- Capacidad total: 220 litros brutos
- Capacidad congelador: 196 litros netos
- **Combinable con frigorífico TKI2 300**

Color

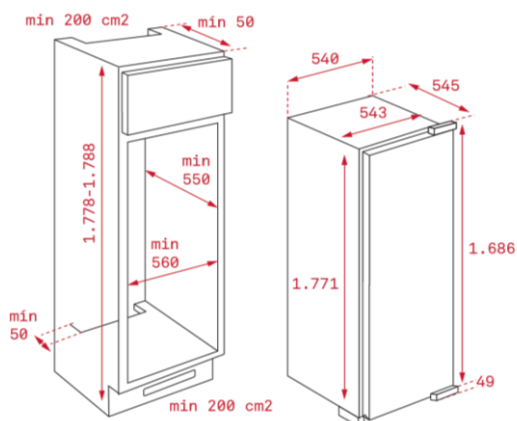
Referencia

EAN 13

- | Color | Referencia | EAN 13 |
|----------|------------|---------------|
| • Blanco | 113500002 | 8434778014167 |

— TOTAL

Dibujo técnico



Datos técnicos

- | | |
|--|-------|
| • Potencia, W: | 110 |
| • Potencia resistencia desescarche, W: | 150 |
| • Número de estrellas en congelador: | 4 |
| • Poder de congelación, Kg/24 h: | 10 |
| • Autonomía congelador, horas: | 13 |
| • Consumo de energía diario, kWh/día: | 0,825 |
| • Consumo de energía anual, kWh/año: | 301 |
| • Nivel sonoro, dBA: | 39 |
| • Clasificación climática: | SN-ST |