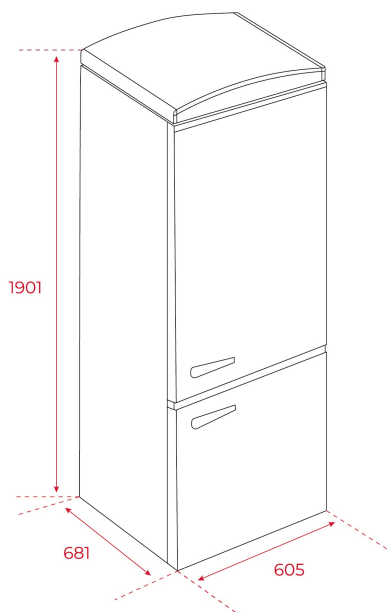


Función  
ECOTecnología  
IonClean

LED

LongLife  
No FrostMotor  
InverterVitaCare  
Box

Zero Box



## REFERENCIA

REF: 113400029

EAN: 8434778027402

## CARACTERÍSTICAS

Frigorífico Combi American Retro de Libre Instalación

Motor Inverter

Tecnología IonClean que neutraliza las bacterias y los malos olores

LongLife No Frost

Display electrónico con indicador y control de temperatura del refrigerador y congelador

Función ECO

Congelación rápida

Cajón ZeroBox

Cajón VitaCare Box con regulador de humedad

Cuatro bandejas de cristal de seguridad regulables en altura

Iluminación interior LED

Alarma óptica y acústica de puerta abierta

Interior con detalles cromados

Botellero cromado (5 botellas)

Balcones en puerta / ajuste FlexiRack

Tres cajones transparentes en el congelador

Tiradores externos de metal

Ruedas traseras de desplazamiento

Patas delanteras regulables en altura

Volumen total: 330 litros

## DIMENSIONES

**Altura del producto (mm):** 1901**Anchura del producto (mm):** 605**Profundidad del producto (mm):** 681**Longitud del producto (mm):****Peso neto (kg):** 81

## ESPECIFICACIONES TÉCNICAS

Clase de eficiencia energética (UE 2019/2016): D

Clase climática: -

Consumo energético (kW/día): 0,547

Consumo anual (kWh/año): -

Capacidad de congelación: -

Nivel de ruido (dBA): -

Tasa de potencia (V): 220-240

Frecuencia (Hz): 50

## COLORES

113400029

Negro mate