



Gourmet Box



Tecnología IonClean



LED



LongLife No Frost



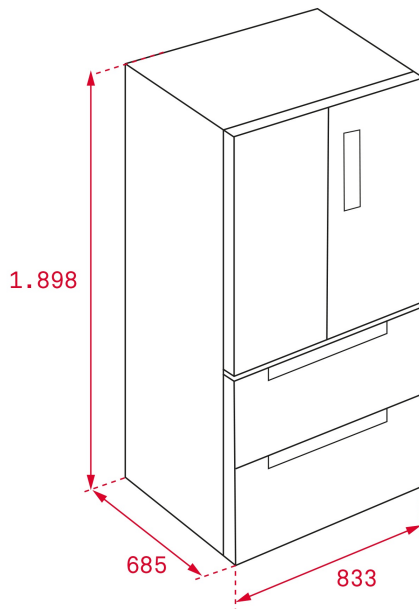
Motor Inverter



Función Vacaciones



VitaCare Box



REFERENCIA

REF: 113430004

EAN: 8434778001471

CARACTERÍSTICAS

Motor inverter con compresor de alta eficiencia
 Tecnología IonClean que neutraliza las bacterias y malos olores
 LongLife No Frost con 3 circuitos independientes
 Touch control con regulación de temperatura independiente
 Detalles cromados
 Gourmet Box con railes telescópico y SoftClose , iluminación interior, display y Touch control con regulación de temperatura independiente entre -2º y 3º C
 2 VitaCare Box con reguladores de humedad independientes
 Iluminación LED Top y trasera en refrigerador
 Tecnología TempGuard Radar
 Iluminación interior en congelador
 Cajón extraíble telescópico SoftClose con una bandeja profunda y dos cajones especiales para carne y pescado
 Cajón extraíble telescópico SoftClose profundo con una bandeja superior con railes telescópicos
 Cajones del congelador completamente desmontables para facilitar la limpieza

DIMENSIONES

Altura del producto (mm): 1898

Anchura del producto (mm): 833

Profundidad del producto (mm): 685

Longitud del producto (mm):

Peso neto (kg): 136

ESPECIFICACIONES TÉCNICAS

Clase de eficiencia energética (UE 2019/2016): NA

Clase climática: N/T

Consumo energético (kW/día): 0,915

Consumo anual (kWh/año): 333

Capacidad de congelación: 13

Nivel de ruido (dBA): 41

Tasa de potencia (V): 230

Frecuencia (Hz): 50

COLORES



113430004

Cristal negro



113430005

Acero inoxidable