



Easy 90



Fresh Box



LED



Motor Inverter

## REFERENCIA

REF: 113560014

EAN: 8434778021752

## CARACTERÍSTICAS

Frigorífico de integración  
 Descongelación manual  
 Display en el interior  
 Termostato electrónico ajustable  
 Cajón Fresh Box  
 3 estantes Safety Glass  
 Función fast cooling  
 Patas delanteras y traseras ajustables  
 Iluminación LED  
 Puertas reversibles  
 Clase climática: SN/ST  
 Capacidad total: 271 litros

## DIMENSIONES

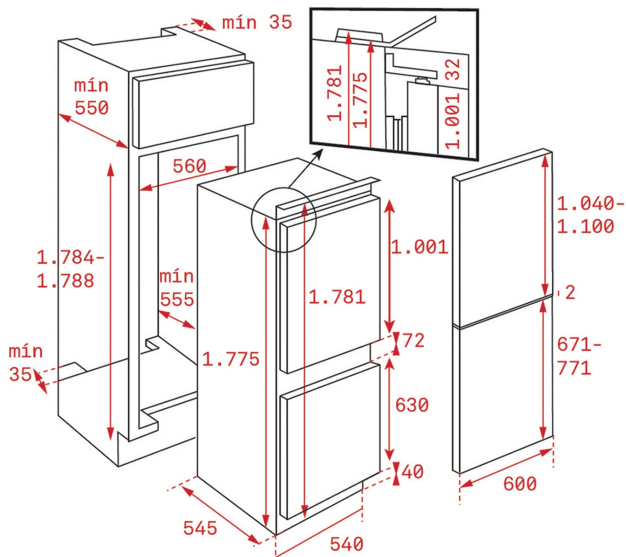
**Altura del producto (mm):** 1775

**Anchura del producto (mm):** 540

**Profundidad del producto (mm):** 545

**Longitud del producto (mm):**

**Peso neto (kg):** 56



## ESPECIFICACIONES TÉCNICAS

Clase de eficiencia energética (UE 2019/2016): E

Clase climática: SN-ST

Consumo energético (kW/día): 0.616

Consumo anual (kWh/año): 225

Capacidad de congelación: 4

Nivel de ruido (dBA): 37

Tasa de potencia (V): 220-240

Frecuencia (Hz): 50

## COLORES