



Easy 90



Fresh Box



LED

Motor
InverterFunción
Vacaciones

REFERENCIA

REF: 113460007

EAN: 8434778021820

CARACTERÍSTICAS

Frigorífico de integración
 Descongelación manual
 Display en el interior
 Termostato electrónico ajustable
 Cajón Fresh Box
 4 estantes Safety Glass
 Función vacaciones
 Función fast cooling
 Patas delanteras y traseras ajustables
 Iluminación LED
 Puertas reversibles
 Clase climática: SN/T
 Capacidad total: 309 litros

DIMENSIONES

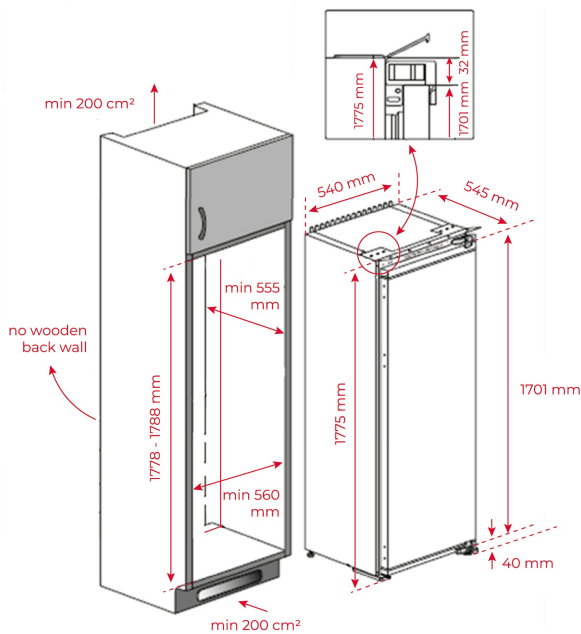
Altura del producto (mm): 1775

Anchura del producto (mm): 540

Profundidad del producto (mm): 545

Longitud del producto (mm):

Peso neto (kg): 55



ESPECIFICACIONES TÉCNICAS

Clase de eficiencia energética (UE 2019/2016): G

Clase climática: SN-T

Consumo energético (kW/día): 0.4

Consumo anual (kWh/año): 146

Capacidad de congelación: NA

Nivel de ruido (dBA): 36

Tasa de potencia (V): 220-240

Frecuencia (Hz): 50

COLORES

113460007

Blanco