



Características

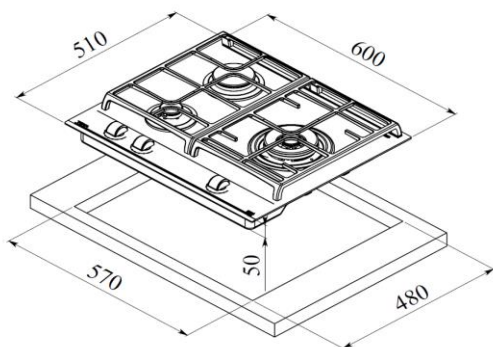
- **CristalGas Exact Flame con bisel frontal**
- Mandos frontales de diseño ergonómico
- Superficie de vidrio cerámico
- **9 niveles de potencia con un control exacto de la llama**
- 3 quemadores de gas
 - 1 quemador de doble anillo (4,00 kW)
 - 1 quemador rápido (2,80 kW)
 - 1 quemador auxiliar (1,00 kW)
- Seguridad por termopar integrado en quemador individual
- Autoencendido integrado en quemador y accionado por cada mando.
- Soporte para Wok opcional
- Parrillas de fundición amplia superficie
- Kit de fácil instalación
- Dos variantes:
 - Gas natural: GZC 63310 XBN
 - Gas butano: GZC 63310 XBB

Color

Referencia EAN 13

- | Color | Referencia | EAN 13 |
|---------------------|------------|---------------|
| • Cristal (butano) | 112570021 | 8434778005820 |
| • Cristal (natural) | 112570022 | 8434778005837 |

Dibujo técnico



Datos técnicos

- | | |
|---------------------------------------|----|
| • Autoencendido | SI |
| • Sistema de seguridad de autobloqueo | SI |
| • Kit de facil instalación | SI |