



Características

Horno Hydroclean

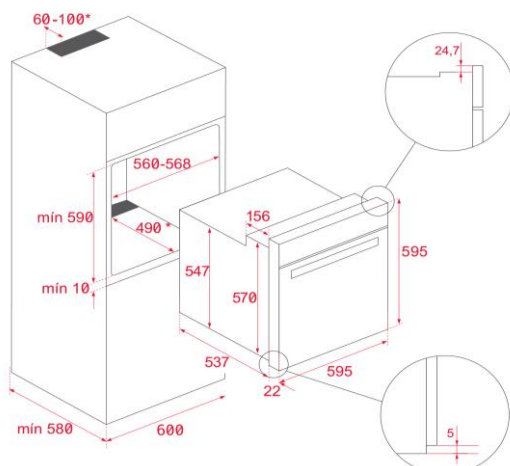
- Sistema de limpieza Teka Hydroclean® PRO automático
- Función especial **Air Fry**, para resultados crujientes y saludables con la bandeja perforada FryMaster Tray
- Multifunción SurroundTemp - 9 funciones de cocinado
- Panel de acero inoxidable antihuella
- Touch Control con programación de inicio y paro de cocción
- Calentamiento rápido
- Mandos escamoteables
- Soportes cromados con sistema de 1 guía extraíble: Plus-Extension, cinco alturas de cocinado
- Puerta dos cristales, interior todo cristal
- Ventilación dinámica
- Sistema de evacuación de gases por bóveda
- Bandeja profunda esmaltada y parrilla (con sistema antivuelco)

TOTAL

Color	Referencia	EAN 13
-------	------------	--------

- | | | |
|--------|-----------|---------------|
| • Inox | 111010026 | 8434778018028 |
|--------|-----------|---------------|

Dibujo técnico



Datos técnicos

- | | |
|---|-------------|
| • Capacidad neto/bruto | 70/71 |
| • Eficiencia energética | A+ |
| • Potencia nominal máxima, W: | 2.615 |
| • Resistencia grill: normal/maxigrill, W: | 1.400/2.500 |
| • Resistencia bóveda + solera, W: | 2.550 |
| • Resistencia turbo, W: | 2.000 |
| • Turbina multifunción, W: | 22 |
| • Motor refrigeración, W: | 18 |