



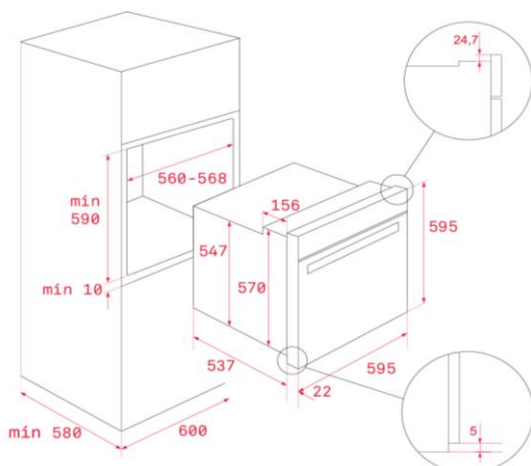
## Características

### Horno Piroclítico **TEKA HOME** con conexión Wi-Fi

- **Sistema de limpieza DUALCLEAN: Autolimpieza Piroclítica (3 niveles) + Teka Hydroclean® PRO automático**
- Display TFT 5" con programación de inicio y paro de cocción
- Multifunción SurroundTemp - 12 funciones de cocinado
- **Asesor personal de cocinado (20 recetas preprogramadas)**
- **Función especial AirFry, para resultados crujientes y saludables** con la bandeja perforada FryMaster Tray
- Funciones Slow cook, calentamiento rápido automático, fermentar, pizza
- Bloqueo de seguridad para niños del panel de mandos
- Desconexión de seguridad en apertura de puerta
- Soportes cromados con sistema de 2 guías extraíbles Plus-Extension, cinco alturas de cocinado
- **Puerta cuatro cristales**, interior todo cristal
- Cierre y apertura **Soft close**
- Mandos retroiluminados
- Ventilación tangencial dos velocidades
- Sistema de evacuación de gases por bóveda
- Bandeja pastelera y profunda esmaltadas, parrilla reforzada y bandeja FryMaster Tray (con sistema antivuelco)

— MAESTRO

## Dibujo técnico



## Color

## Referencia

## EAN 13

- | Color         | Referencia | EAN 13        |
|---------------|------------|---------------|
| Cristal negro | 111000047  | 8434778017496 |

## Datos técnicos

- |   |             |
|---|-------------|
| • Capacidad neto/bruto                    | 70/71       |
| • Eficiencia energética                   | A+          |
| • Potencia nominal máxima, W:             | 3.552       |
| • Resistencia grill: normal/maxigrill, W: | 1.400/2.450 |
| • Resistencia bóveda + solera, W:         | 2.450       |
| • Resistencia turbo, W:                   | 2.000       |
| • Turbina multifunción, W:                | 25          |
| • Motor refrigeración, W:                 | 30          |