



# HRB 6300 AT Country Style Edition Horno Multifunción SurroundTemp de 60 cm



HydroClean



SurroundTemp



Capacidad de  
70L



Guía  
telescópica  
Plus Extension

**DESCRIPCIÓN**

Country Style Edition Horno Multifunción SurroundTemp de 60 cm

**GAMA**

Total

**COLORES**



**REFERENCIA**

REF. 111010010  
EAN. 8434778008616

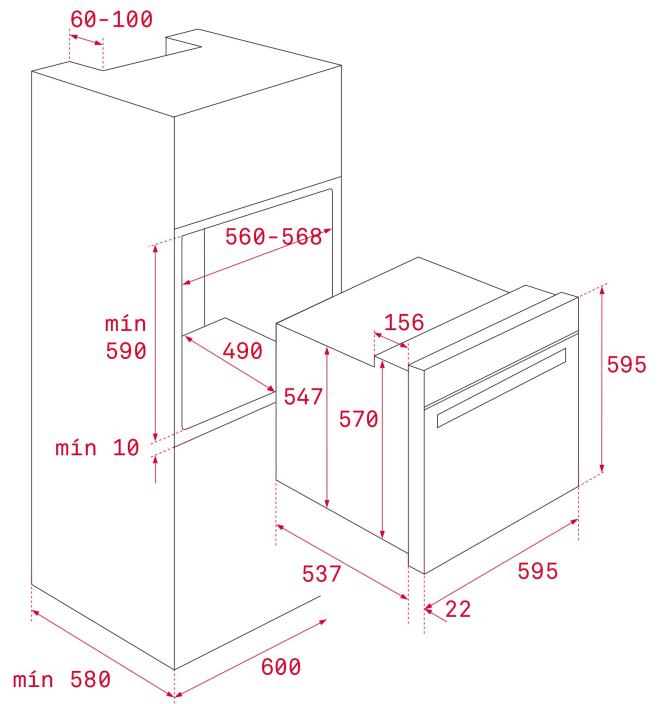


**TEKA**

**HRB 6300 AT**

**CARACTERÍSTICAS**

Sistema de limpieza Teka Hydroclean® PRO automático  
Multifunción SurroundTemp – 9 funciones de cocinado  
Reloj analógico con programador mecánico de paro de cocción  
Sistema de 1 guía Plus-Extension, cinco alturas de cocinado  
Puerta dos cristales  
Ventilación dinámica  
Panel de mandos y tiradores de aspecto rústico  
Bandeja pastelera y profunda especial asados y parrilla (con sistema antivuelco)  
Piloto indicativo de funcionamiento



## DIMENSIONES

**Altura del producto (mm):** 595  
**Anchura del producto (mm):** 595  
**Profundidad del producto (mm):** 537+22  
**Longitud del producto (mm):** mín 580  
**Peso neto (kg):** 27

## ESPECIFICACIONES TÉCNICAS

### CARACTERÍSTICAS

**Certificados:** N / CE / CCA / CB/ EAC  
**Número de cavidades:** 1  
**Cavidad esmaltada:** Sí  
**Temperatura mínima del regulador (°C):** 50  
**Temperatura máxima del regulador (°C):** 250  
**Selector de funciones:** 11+0  
**Funciones de cocinado:** 9  
**Nº programas memorizables:** 2  
**Función calor superior + inferior :** Sí  
**Función Grill:** Sí  
**Función Maxigrill:** Sí  
**Función Maxigrill + ventilador:** Sí  
**Función calor inferior:** Sí  
**Función calor inferior + turbo (Pizza):** Sí  
**Función Turbo:** Sí  
**Función ECO:** Sí  
**Calentamiento rápido mecánico:** Sí  
**Temporizador:** Sí  
**Soporte cromado extraíble:** Sí  
**Niveles de guías de bandeja:** 5

## CONEXIÓN ELÉCTRICA

**Potencia nominal máxima (W):** 3215  
**Frecuencia (Hz):** 50/60  
**Fuente de alimentación (V):** 220/240  
**Longitud del cable (cm):** 150  
**Enchufe:** Sí  
**Consumo de la luz interior (W):** 25

## CONSUMO ENERGÉTICO

**Consumo energético por ciclo en modo convencional (kWh):**  
0.82  
**Consumo energético por ciclo en modo de ventilación forzada (kWh):** 0,76  
**Calor inferior (W):** 1150  
**Grill(W):** 1400  
**Maxigrill (W):** 2500  
**Tradicional (W):** 2550  
**Turbo (W):** 2000  
**Turbo multifunción (W):** 22  
**Motor del ventilador de refrigeración (W):** 18

## SISTEMA DE SEGURIDAD

**Protección del grill:** Sí  
**Bandeja con sistema antivuelco:** Sí  
**Termostato de seguridad:** Sí

## SISTEMAS DE LIMPIEZA

**Esmalte Crystal Clean:** Sí  
**Hydroclean PRO:** Sí

## ACCESORIOS

**Bandeja de hornear:** 1  
**Bandeja profunda (50 mm):** 1  
**Parrilla estándar:** 1  
**Bandeja de hornear (cavidad inferior):** 1  
**Bandeja profunda (50 mm) (cavidad inferior):** 1

## EFICIENCIA ENERGÉTICA

**Clase de Eficiencia Energética:** A  
**Índice de eficiencia energética (EEI):** 81

## FICHA DE INFORMACIÓN DEL PRODUCTO - REGLAMENTO DELEGADO (UE) 65/2014

Product Information Sheet (Ovens) - Delegated Regulation (EU) 65/2014

**Nombre del proveedor o marca comercial:** TEKA  
**Identificador del modelo:** HRB 6300 AT  
**Número de cavidades:** 1

### Cavidad 1

**Índice de eficiencia energética:** 81  
**Clase de eficiencia energética:** A  
**Consumo energético por ciclo (modo convencional):** 0.82  
**Consumo energético por ciclo (modo circulación forzada):** 0,76  
**Volumen:** 70



HRB 6300 AT

ETIQUETA ENERGÉTICA

The energy label for the TEKA HRB 6300 AT is a vertical rectangular sticker with a blue border. At the top left is the European Union flag. To its right, the word "ENERG" is written in large blue letters, with "енергия" (Russian) and "енерџија" (Serbian) below it. Further right are four small circles containing the letters "Y", "U", "A", "IE", and "IA". Below this header, the TEKA logo is on the left and the model number "HRB 6300" is on the right. A central graphic shows a vertical scale of energy efficiency classes from A+++ (green) at the top to D (red) at the bottom. A black arrow points to the "A" class. Below the scale, there are two boxes: the left one shows a washing machine icon and "70 L"; the right one shows a dryer icon and "0.82 kWh/cycle\*" above "0.76 kWh/cycle\*". At the bottom, there is a line of small text in multiple languages and the date "65/2014".