



## HSB 630 Horno Multifunción A+ de 60 cm con HydrocleanPRO



HydroClean



Capacidad de  
70L



Guía  
telescópica  
Plus Extension

### DESCRIPCIÓN

Horno Multifunción A+ de 60 cm con HydrocleanPRO

### GAMA

Total

### COLORES



### REFERENCIA

REF. 41560135  
EAN. 8421152157770



**TEKA**

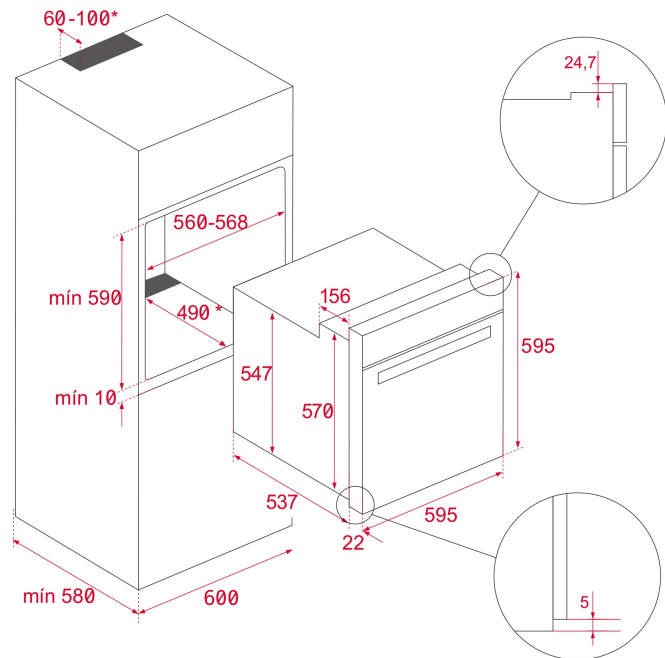
**HSB 630**

**CARACTERÍSTICAS**

Sistema de limpieza Teka Hydroclean® PRO automático  
Multifunción - 8 funciones de cocinado  
Touch Control con programación de inicio y paro de cocción  
Sistema de 1 guía Plus-Extension, cinco alturas de cocinado  
Calentamiento rápido  
Puerta dos cristales  
Ventilación dinámica  
Bandeja profunda esmaltada y parrilla (con sistema antivuelco)

## DIMENSIONES

**Altura del producto (mm):** 595  
**Anchura del producto (mm):**  
 595  
**Profundidad del producto (mm):** 537+22  
**Longitud del producto (mm):**  
**Peso neto (kg):** 27



## ESPECIFICACIONES TÉCNICAS

### CARACTERÍSTICAS

**Certificados:** N / CE / CCA / CB  
**Número de cavidades:** 1  
**Cavidad esmaltada:** Sí  
**Temperatura mínima del regulador (°C):** 50  
**Temperatura máxima del regulador (°C):** 250  
**Selector de funciones:** 10+0  
**Funciones de cocinado:** 8  
**Función calor superior + inferior :** Sí  
**Función Grill:** Sí  
**Función Maxigrill:** Sí  
**Función calor superior + inferior + ventilador:** Sí  
**Función Maxigrill + ventilador:** Sí  
**Función calor inferior:** Sí  
**Función ECO:** Sí  
**Calentamiento rápido mecánico:** Sí  
**Programador en pantalla táctil:** Sí  
**Soporte cromado extraíble:** Sí  
**Niveles de guías de bandeja:** 5  
**Guías telescópicas de fácil deslizamiento:** Sí  
**Regulador de Temperatura Mín. (°C):** 50  
**Regulador de Temperatura Max. (°C):** 250

## CONEXIÓN ELÉCTRICA

**Potencia nominal máxima (W):** 2615  
**Frecuencia (Hz):** 50/60  
**Fuente de alimentación (V):** 220-240  
**Longitud del cable (cm):** 110  
**Consumo de la luz interior (W):** 25

## CONSUMO ENERGÉTICO

**Consumo energético por ciclo en modo convencional (kWh):**  
0.86  
**Consumo energético por ciclo en modo de ventilación forzada (kWh):** 0,68  
**Calor inferior (W):** 1150  
**Grill(W):** 1400  
**Maxigrill (W):** 2500  
**Tradicional (W):** 2550  
**Turbo multifunción (W):** 22  
**Motor del ventilador de refrigeración (W):** 18

## SISTEMA DE SEGURIDAD

**Sistema de bloqueo de Panel:** Sí  
**Protección del grill:** Sí  
**Bandeja con sistema antivuelco:** Sí  
**Termostato de seguridad:** Sí

## SISTEMAS DE LIMPIEZA

**Esmalte Crystal Clean:** Sí  
**Hydroclean PRO:** Sí

## ACCESORIOS

**Bandeja profunda (50 mm):** 1  
**Parrilla estándar:** 1

## EFICIENCIA ENERGÉTICA

**Clase de Eficiencia Energética:** A+  
**Índice de eficiencia energética (EEI):** 81

## FICHA DE INFORMACIÓN DEL PRODUCTO - REGLAMENTO DELEGADO (UE) 65/2014

Product Information Sheet (Ovens) - Delegated Regulation (EU) 65/2014

**Nombre del proveedor o marca comercial:** TEKA  
**Identificador del modelo:** HSB 630  
**Número de cavidades:** 1

### Cavidad 1

**Índice de eficiencia energética:** 81  
**Clase de eficiencia energética:** A+  
**Consumo energético por ciclo (modo convencional):** 0.86  
**Consumo energético por ciclo (modo circulación forzada):** 0,68  
**Volumen:** 71



HSB 630

ETIQUETA ENERGÉTICA

