

TEKA**MAESTRO SteamGourmet HLB 8550 SC**

Horno con función especial para cocinar al vapor



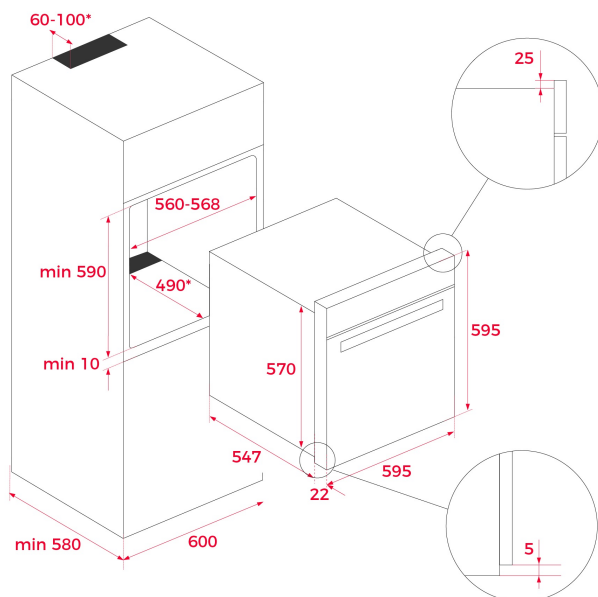
HydroClean



SurroundTemp



SoftClose

Capacidad
de 70LGuía
telescópica
Plus
Extension**REFERENCIA**

REF: 111200001

EAN: 8434778024777

CARACTERÍSTICAS

Horno multifunción SurroundTemp a vapor
 Sistema de limpieza Teka SteamClean® PRO automático
 12 funciones de cocinado (4 funciones de vapor)
 Touch Control multifunción con programación de inicio y paro de cocción
 Soportes cromados con sistema de 1 guía extraíble Plus-Extension, cinco alturas de cocinado
 Funciones de regeneración, descalcificación, 100% vapor
 Generador de vapor externo
 Taque de agua de 0,8 litros de capacidad para cocinar al vapor
 Calentamiento rápido automático
 Puerta tres cristales, interior todo cristal
 Ventilación tangencial
 Cierre y apertura Soft close
 Desconexión de seguridad en apertura de puerta
 Bandeja pastelera y profunda esmaltadas, parrilla reforzada y bandeja inox perforada (con sistema antivuelco)
 Iluminación superior
 Sistema de evacuación de gases por bóveda
 Clasificación energética: A+
 Capacidad neto/bruto: 70/71

DIMENSIONES**Altura del producto (mm):** 595**Anchura del producto (mm):** 595**Profundidad del producto (mm):** 537+22**Longitud del producto (mm):****Peso neto (kg):** 32**ESPECIFICACIONES TÉCNICAS**

Clase de eficiencia energética: A+

Tasa de potencia (V): 220/240

Frecuencia (Hz): 50/60

Potencia nominal máxima (W): 3215

COLORES

111200001

Cristal negro