



iOVEN P Horno Pirolítico Multifunción SurroundTemp A+ con pantalla táctil y 50 recetas



Capacidad de 70L



Eficiencia energética A



DualClean



Guía telescópica Full Extension



HydroClean



Pirólisis



SoftClose



SurroundTemp



Incluye The SteamBox

DESCRIPCIÓN

Horno Pirolítico Multifunción SurroundTemp A+ con pantalla táctil y 50 recetas

GAMA

Maestro

COLORES



REFERENCIA

EAN. 8434778000146



TEKA

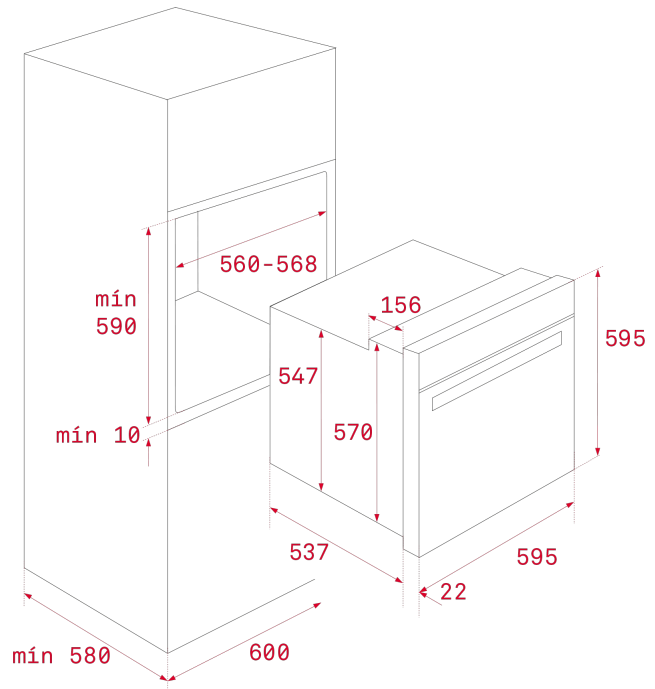
iOVEN P

CARACTERÍSTICAS

Sistema de limpieza Dual Clean Autolimpieza Pirofítica (3 niveles)
+ Teka Hydroclean® PRO automático
Display 5" true color con Asesor personal de cocinado (50 recetas preprogramadas)
Multifunción SurroundTemp - 18 funciones de cocinado
Sistema de 2 guías Full-Extension, cinco alturas de cocinado
Propuesta automática de temperatura y tiempo (según función)
Funciones Slow cook, calentamiento rápido automático, mantenimiento de calor, cocción por sonda térmica, hornear pan
Puerta cuatro cristales
Cierre y apertura Soft close
Desconexión de seguridad en apertura de puerta
Bandeja pastelera y profunda esmaltadas, bandeja vapor multicook y dos parrillas reforzadas (bandejas y parrillas con sistema antivuelco)

DIMENSIONES

Altura del producto (mm): 595
Anchura del producto (mm):
595
Profundidad del producto
(mm): 537+22
Longitud del producto (mm):
Peso del producto (Kg): 32



ESPECIFICACIONES TÉCNICAS

CARACTERÍSTICAS

Certificados: N / CE / CCA / CB/EAC/GMARK/SASO
Número de cavidades: 1
Cavidad esmaltada: Sí
Selector de funciones: ELECTRONIC
Método de cocinado: 18
Número de recetas: 50
Función Top: Sí
Función Grill: Sí
Función Maxigrill: Sí
Función Bottom: Sí
Función Turbo: Sí
Función ECO: Sí
Función hornear pan: Sí
Función de fermentado: Sí
Función mantener caliente: Sí
Calentamiento rápido automático: Sí
Slow Cook: Sí
Sistema de guías removibles: Sí
Niveles de guías de bandeja: 5
Guías telescópicas Full Extension: Sí
Guías telescópicas Easy Slide: Sí

CONEXIÓN ELÉCTRICA

Grill abatible: Sí

SoftClose: Sí

Potencia nominal máxima (W): 3198

Frecuencia (Hz): 50/60

Fuente de alimentación (V): 220-240

Longitud del cable (cm): 150

Enchufe: Sí

Consumo de la luz interior (W): 25

CONSUMO ENERGÉTICO

Consumo energético por ciclo en modo convencional (kWh):

0.95

Consumo energético por ciclo en modo de ventilación forzada (kWh): 0,68

Calor inferior (W): 1150

Grill(W): 1400

Maxigrill (W): 2450

Tradicional (W): 2550

Turbo (W): 2000

Motor multifunción (W): 22

Motor del ventilador de refrigeración (W): 18

SISTEMA DE SEGURIDAD

Apertura de puerta con desconexión de seguridad: Sí

Sistema de bloqueo de Panel: Sí

Bloqueo de seguridad para niños: Sí

Protector de la parrilla: Sí

Bandeja con sistema anti-vuelco: Sí

Termostato de seguridad: Sí

Número de cristales de la puerta: 4

SISTEMAS DE LIMPIEZA

Esmaltado crystal clean (suave): Sí

Hydroclean PRO: Sí

Limpieza pirolítica: Sí

DualClean: Sí

ACCESORIOS

Bandeja de hornear: Sí

Bandeja profunda (50 mm): Sí

Bandeja Multicook: Sí

Sonda térmica: Sí

EFICIENCIA ENERGÉTICA

Clase energética: A+

Índice de eficiencia energética (EEI): 81

