

TEKA

LSI6 1480 Lavadora Secadora de integración con capacidad de lavado de 8kg y de secado de 6kg



Quick Cycle



Capacidad de lavado: 6Kg



Capacidad de lavado: 8Kg

DESCRIPCIÓN

Lavadora Secadora de integración con capacidad de lavado de 8kg y de secado de 6kg

COLORES



REFERENCIA

REF. 114030005
EAN. 8434778023077

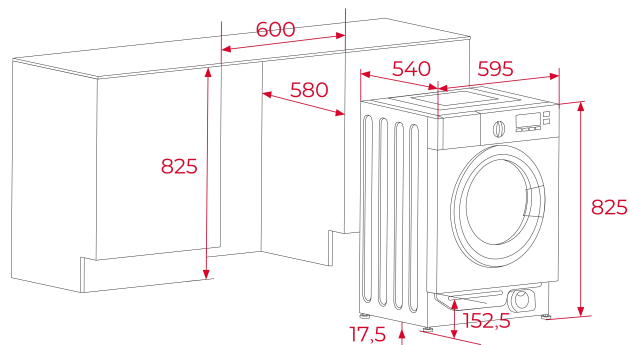


TEKA

LSI6 1480

CARACTERÍSTICAS

Lavadora secadora de integración
Panel de control electrónico con display
Capacidad de lavado: 8 kg
Capacidad de secado: 6 kg
Programas: 16
Programas especiales: ECO, sport, programa rápido: 45 minutos, lana, delicado, fácil planchado
Funciones especiales: programación diferida, lavado rápido
Velocidad máxima de centrifugado: 1400 RPM
Regulación automática del agua
Sistema de seguridad de bloqueo de puerta automático
Bloqueo infantil
Programación diferida: 1-24 horas
Puerta de ojo de buey de 31 cm



DIMENSIONES

Altura del producto (mm): 825
Anchura del producto (mm): 595
Profundidad del producto (mm): 540
Longitud del producto (mm): 600
Peso neto (kg): 63

ESPECIFICACIONES TÉCNICAS

HOJA DE PRODUCTO

Tipo de carga: FRONT
Tipo de instalación: Integtable
Capacidad de lavado (Kg): 8
Capacidad de secado (Kg): 6
Clase de eficiencia de lavado: A
Clase de eficiencia del centrifugado: B
Consumo de energía (kWh/ciclo de lavado): 0
Consumo de energía (kWh/ciclo de lavado y secado): 5.44
Consumo energético (kWh/año): 150
Consumo de agua (litros/año): 12800
Duración del ciclo de lavado (minutos): 570
Duración del ciclo de lavado y secado (minutos): 310
Velocidad máxima de centrifugado (RPM): 1400

SUMINISTRO DE ENERGÍA

Frecuencia (Hz): 50
Fuente de alimentación (V): 220-240
Tipo de enchufe: EU
Potencia nominal máxima (W): 1900
Longitud de la manguera de desagüe (m): 1.6

CARACTERÍSTICAS

Longitud de la manguera de entrada (m): 1

Diámetro de la puerta de vidrio (cm): 51

Número de programas: 16

Número de programas de secado: 0

Temperatura de lavado: 0-20-30-40-60-90

Bloqueo infantil: Sí

Cierre de puerta automático: Sí

Botón cancelar ciclo de centrifugado: Sí

Tapa superior extraíble: Sí

LUCES INDICADORAS DE CONTROL

Indicador de programa seleccionado: Sí

Tiempo restante: Sí

Secado: Sí

Temporizador de secado (minutos): Sí

FUNCIONES ESPECIALES

Programa rápido: Sí

Duración del programa rápido (minutos): 45

Programa económico: Sí

Programa intensivo: Sí

Programador (horas): 24

Tejidos delicados: Sí

Resistente: Sí

Planchado fácil: Sí

EQUIPAMIENTO

Patas traseras ajustables: Sí

Patas delanteras ajustables: Sí



LSI6 1480

ETIQUETA ENERGÉTICA

