



LI6 1480 Lavadora de integración con capacidad de lavado de 8kg y 16 programas



Quick Cycle



Capacidad de lavado: 8Kg

DESCRIPCIÓN

Lavadora de integración con capacidad de lavado de 8kg y 16 programas

GAMA

Maestro

COLORES



REFERENCIA

REF. 114000010
EAN. 8434778023084



TEKA

LI6 1480

CARACTERÍSTICAS

Lavadora de integración

Motor Inverter

Panel de control electrónico

Capacidad de lavado: 8 kg

Programas: 16

Programas especiales: ECO, sport, programa rápido: 15 minutos, lana, delicado, fácil planchado

Funciones especiales: programación diferida, lavado rápido

Sistema SmartWash

Velocidad máxima de centrifugado: 1400 RPM

Regulación automática del agua

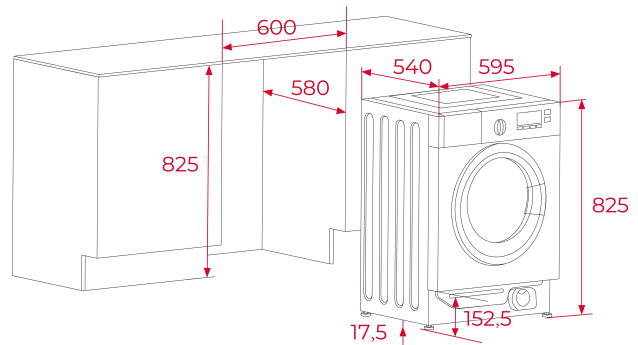
Sistema de seguridad de bloqueo de puerta automático

Bloqueo infantil

Puerta de ojo de buey de 31 cm

DIMENSIONES

Altura del producto (mm): 825
Anchura del producto (mm):
595
**Profundidad del producto
(mm):** 540
Longitud del producto (mm):
Peso neto (kg): 63



ESPECIFICACIONES TÉCNICAS

HOJA DE PRODUCTO

Tipo de carga: Frontal
Tipo de instalación: Integtable
Capacidad de lavado (Kg): 8
Clase de Eficiencia Energética: B
Clase de eficiencia de lavado: B
Clase de eficiencia del centrifugado: B
Consumo de energía (kWh/ciclo de lavado): 0.75
Consumo energético (kWh/año): 157
Consumo de agua (litros/año): 11000
Duración del ciclo de lavado (minutos): 273
Velocidad máxima de centrifugado (RPM): 1400
Porcentaje de agua después del centrifugado (%): 53
Certificados: CE

SUMINISTRO DE ENERGÍA

Frecuencia (Hz): 50
Fuente de alimentación (V): 220-240
Potencia nominal máxima (W): 1950

CARACTERÍSTICAS

Diámetro de la puerta de vidrio (cm): 44,5

Número de programas: 16

Temperatura de lavado: 0-20-30-40-60-90

Gestión electrónica de lavado: Sí

Bloqueo infantil: Sí

Cierre de puerta automático: Sí

Botón cancelar ciclo de centrifugado: Sí

Tapa superior extraíble: Sí

LUCES INDICADORAS DE CONTROL

Indicador de programa seleccionado: Sí

Tiempo restante: Sí

FUNCIONES ESPECIALES

Programa rápido: Sí

Duración del programa rápido (minutos): 15

Programa económico: Sí

Programa intensivo: Sí

Tejidos delicados: Sí

Resistente: Sí

EQUIPAMIENTO

Patas traseras ajustables: Sí

Patas delanteras ajustables: Sí



LI6 1480

ETIQUETA ENERGÉTICA

