



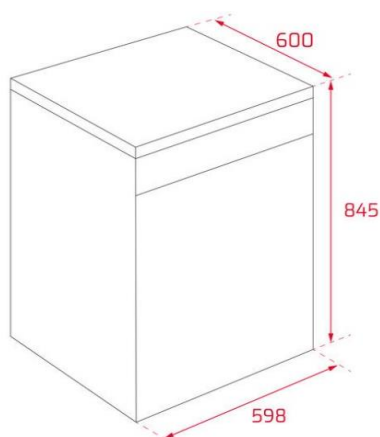
Más de lo que te puedas imaginar

Más Higiene - Más Ahorro - Más Flexibilidad - Más Velocidad - Más Rendimiento - Y por supuesto **DISEÑO ÚNICO**



EASY

### Dibujo técnico



### Características

#### Lavavajillas de libre instalación

- Panel de mandos electrónico con display digital LED blanco
- **Capacidad: 13 cubiertos**
- Cinco temperaturas de lavado (45°/50°/55°/60°/65°)
- Seis programas de lavado: **1 hora (58' lavado y secado)**, Eco, Normal (55°), Intensivo, **Whisper (-2dB)**, GlassCare
- Funciones: Media carga, Express, Secado extra, Start-Pause
- Programación digital diferida (1-24 horas)
- Bloqueo de seguridad para niños
- Tecnología Eco3 Plus
- Sistema de seguridad AQUASAFE
- Posibilidad de instalación en columna
- Cesta superior regulable en altura
- Cesta inferior FlexiSet2 con soportes abatibles
- Cesta para cubiertos
- Cuba mixta polinox
- Pilotos indicativos de funcionamiento, falta de sal, abrillantador, programa seleccionado y tiempo restante
- Alarma óptica y acústica fin de programa

#### Color

#### Referencia

#### EAN

- | Color | Referencia | EAN           |
|-------|------------|---------------|
| Inox  | 114280001  | 8434778013863 |

### Datos técnicos

- |                                      |                |
|--------------------------------------|----------------|
| • Clasificación energética:          |                |
| • Índice rendimiento lavado (IC)     | 1,13           |
| • Índice rendimiento secado (ID)     | 1,07           |
| • Consumo energético (kWh/ciclo)     | 0,937          |
| • Consumo - Agua (litros/ciclo)      | 11,0           |
| • Duración programa eco (Tt) (h:min) | 3:50           |
| • Consumo modo apagado (Po) (W)      | 0,49           |
| • Nivel sonoro (dB(A) re 1 pW)       | 49             |
| • Clase nivel sonoro                 | C              |
| • Potencia nominal máxima (W)        | 2.100          |
| • Programa estándar                  | ECO 45°C       |
|                                      | (UE) 2019/2017 |