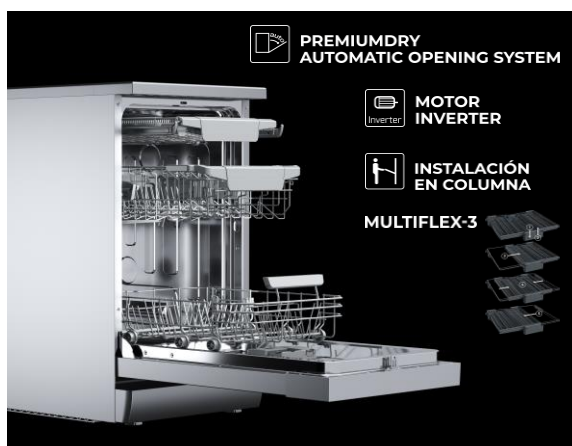




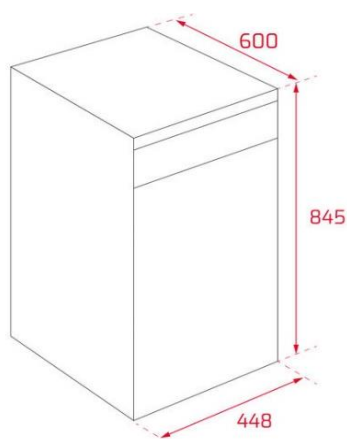
Más de lo que te puedas imaginar

Más Higiene - Más Ahorro - Más Flexibilidad - Más Velocidad - Más Rendimiento - Y por supuesto **DISEÑO ÚNICO**



— MAESTRO

Dibujo técnico



Características

Lavavajillas de libre instalación

- **Apertura automática de puerta PremiumDry**
- Panel de mandos electrónico con display digital LED blanco
- **Tecnología IonClean**
- **Capacidad: 10 cubiertos / Tercer rociador superior**
- **Tercera bandeja para cubiertos MultiFlex3**
- Seis temperaturas de lavado (50°/55°/60°/65°/70°/72°)
- Ocho programas de lavado: Prelavado, Eco, Intensivo, Auto **1 hora (58' lavado y secado), Whisper (-2dB), AutoClean** Higiene
- Funciones: Carga Dual, Express, Secado extra, PowerWash, Start-Pause, **IonClean**
- Programación digital diferida (1-24 horas)
- Bloqueo de seguridad para niños
- Tecnología Eco3 Plus
- Sistema de seguridad AQUASTOP
- Sistema de sensores SmartSensor
- Posibilidad de instalación en columna
- Cesta superior regulable en altura (PushUp - 3 posiciones)
- Cesta inferior FlexiSet2 con soportes abatibles
- Cuba de acero inoxidable
- Pilotos indicativos de funcionamiento, falta de sal, abrillantador, programa seleccionado y tiempo restante
- Alarma óptica y acústica fin de programa

Color	Referencia	EAN
-------	------------	-----

- | | | |
|------|-----------|---------------|
| Inox | 114300003 | 8434778013948 |
|------|-----------|---------------|

Datos técnicos

- | | |
|--------------------------------------|----------------|
| • Clasificación energética: | |
| • Índice rendimiento lavado (IC) | 1,13 |
| • Índice rendimiento secado (ID) | 1,07 |
| • Consumo energético (kWh/ciclo) | 0,674 |
| • Consumo - Agua (litros/ciclo) | 8,0 |
| • Duración programa eco (Tt) (h:min) | 3:18 |
| • Consumo modo apagado (Po) (W) | 0,49 |
| • Nivel sonoro (dB(A) re 1 pW) | 44 |
| • Clase nivel sonoro | B |
| • Potencia nominal máxima (W) | 2.100 |
| • Programa estándar | ECO 50°C |
| | (UE) 2019/2017 |