



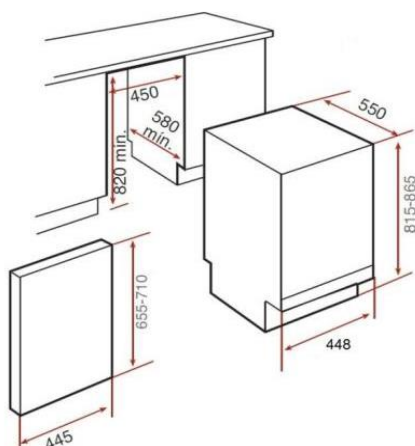
Características

Lavavajillas de integración

- Capacidad: 9 cubiertos
- Display digital LED blanco
- Panel de mandos electrónico con marco gris plata
- Cinco programas de lavado
- Cuatro temperaturas de lavado (45° / 55° / 60° / 65°)
- Cubeta de detergente deslizante
- Programa de media carga
- Programa rápido 30'
- Programa ECO
- Programación digital diferida (3-6-9 horas)
- Regulación frontal de patas traseras
- Elemento calefactor oculto
- Descalcificador
- Microfiltrado
- Cesta superior regulable en altura
- Pilotos indicativos de funcionamiento, falta de sal, abrillantador, programa seleccionado e inicio diferido
- Sistema de seguridad AQUASTOP TOTAL

TOTAL

Dibujo técnico



Color

Referencia

EAN

- | Color | Referencia | EAN |
|--------|------------|---------------|
| Silver | 40782147 | 8421152144589 |

Datos técnicos

- | | |
|--------------------------------------|------------|
| • Clasificación energética: | |
| • Índice rendimiento lavado (IC) | 1,13 |
| • Índice rendimiento secado (ID) | 1,07 |
| • Consumo energético (kWh/ciclo) | 0,629 |
| • Consumo - Agua (litros/ciclo) | 9,0 |
| • Duración programa eco (Tt) (h:min) | 3:55 |
| • Consumo modo apagado (Po) (W) | 0,49 |
| • Nivel sonoro (dB(A) re 1 pW) | 49 |
| • Clase nivel sonoro | C |
| • Potencia nominal máxima (W) | 2.100 |
| • Programa estándar | ECO 45°C |
- (UE) 2019/2017