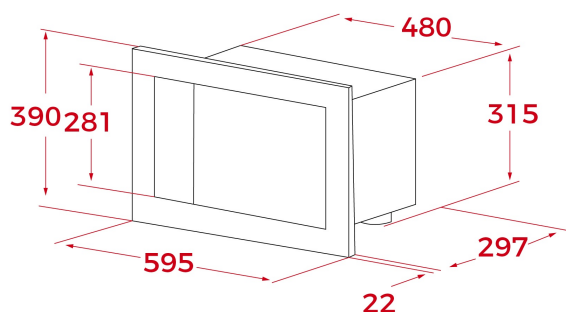


TEKA**EASY MB 620 BI**

Microondas mecánico de integración de 20L

Descongelación
por tiempo

REFERENCIA

REF: 40584000

EAN: 8421152145593

CARACTERÍSTICAS

Mecánico

Cinco niveles de potencia, 700 W salida

Interior en acero inoxidable

Plato giratorio integrado 24 cm

Temporizador de 0 a 60 minutos

Descongelación por tiempo

DIMENSIONES

Altura del producto (mm): 390**Anchura del producto (mm):** 595**Profundidad del producto (mm):** 325**Longitud del producto (mm):****Peso neto (kg):** 16,5

ESPECIFICACIONES TÉCNICAS

Potencia máxima de salida (W): 750

Frecuencia (Hz): 50

Potencia nominal máxima (W): 1200

Grill (W): -

COLORES



40584000

Acero inoxidable



40584001

Blanco