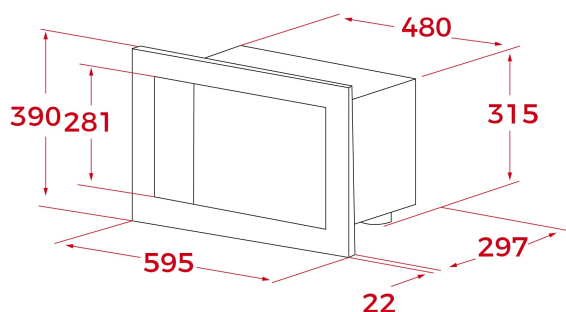


**TEKA****EASY MB 620 BI**

Microondas mecánico de integración de 20L

Descongelación  
por tiempo

## REFERENCIA

REF: 40584001

EAN: 8421152145609

## CARACTERÍSTICAS

Mecánico

Cinco niveles de potencia, 700 W salida

Interior en acero inoxidable

Plato giratorio integrado 24 cm

Temporizador de 0 a 60 minutos

Descongelación por tiempo

## DIMENSIONES

**Altura del producto (mm):** 390**Anchura del producto (mm):** 595**Profundidad del producto (mm):** 325**Longitud del producto (mm):****Peso neto (kg):** 16,5

## ESPECIFICACIONES TÉCNICAS

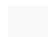
Potencia máxima de salida (W): 750

Frecuencia (Hz): 50

Potencia nominal máxima (W): 1200

Grill (W): -

## COLORES

 40584001 Blanco 40584000 Acero inoxidable