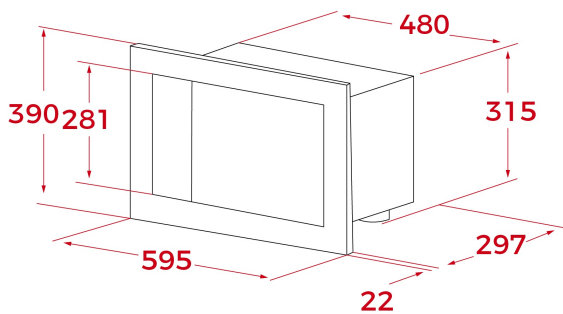


TEKA**TOTAL MS 620 BIH**

Microondas de integración de 20L

Descongelación
por tiempoDescongelación
por pesoMenú de
acceso
directo

REFERENCIA

REF: 40584011

EAN: 8421152145586

CARACTERÍSTICAS

Electrónico

Panel de mandos electrónico

Cinco niveles de potencia, 700 W salida

Interior en acero inoxidable

Plato giratorio integrado 24 cm

Selector de tiempo y funciones electrónicas

Inicio rápido 30''

Temporizador de 0 a 90 minutos

Descongelación por tiempo y peso (5 programas)

3 menús de acceso directo

Memoria de cocinado

DIMENSIONES

Altura del producto (mm): 390**Anchura del producto (mm):** 595**Profundidad del producto (mm):** 325**Longitud del producto (mm):****Peso neto (kg):** 16,5

ESPECIFICACIONES TÉCNICAS

Potencia máxima de salida (W): 750

Frecuencia (Hz): 50

Potencia nominal máxima (W): 1200

Grill (W): -

COLORES



40584011

Acero inoxidable