

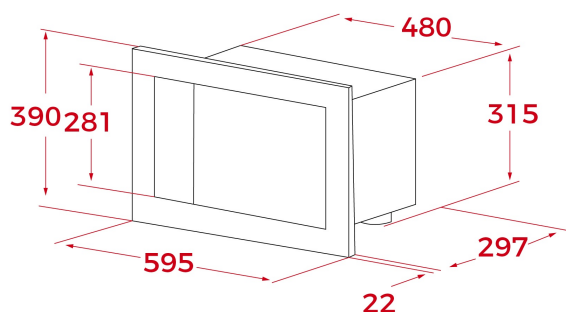
TEKA

MAESTRO ML 820 BI

Microondas mecánico de integración de 20L



Descongelación
por tiempo



REFERENCIA

REF: 40584201

EAN: 8421152145562

CARACTERÍSTICAS

Mecánico

Panel de mandos de cristal mecánico

Cinco niveles de potencia, 700 W salida

Interior en acero inoxidable

Plato giratorio integrado 24 cm

Temporizador de 0 a 60 minutos

Descongelación por tiempo

DIMENSIONES

Altura del producto (mm): 390

Anchura del producto (mm): 595

Profundidad del producto (mm): 325

Longitud del producto (mm):

Peso neto (kg): 17,5

ESPECIFICACIONES TÉCNICAS

Potencia máxima de salida (W): 750

Frecuencia (Hz): 50

Potencia nominal máxima (W): 1200

Grill (W): -

COLORES



40584201

Cristal negro con marco