



Capacidad de 22L



Base cerámica



Descongelación por tiempo



Descongelación por peso



Menú de acceso directo



Apertura electrónica

REFERENCIA

REF: 112030001

EAN: 8434778007688

CARACTERÍSTICAS

Microondas CristalColor
 Electrónico base cerámica + grill
 Panel de mandos de cristal electrónicos con reloj digital
 Grill abatible, 1.200 W
 Cinco niveles de potencia, 850 W salida
 Interior en acero inoxidable
 Base cerámica de calentamiento homogéneo
 Ventilación forzada tangencial
 Selector de tiempo y funciones electrónicas
 Inicio rápido 30''
 Descongelación por tiempo y peso (5 programas)
 9 menús de acceso directo
 Plato tostador y parrilla grill reforzada

DIMENSIONES

Altura del producto (mm): 390

Anchura del producto (mm): 595

Profundidad del producto (mm): 334

Longitud del producto (mm):

Peso neto (kg): 23,2

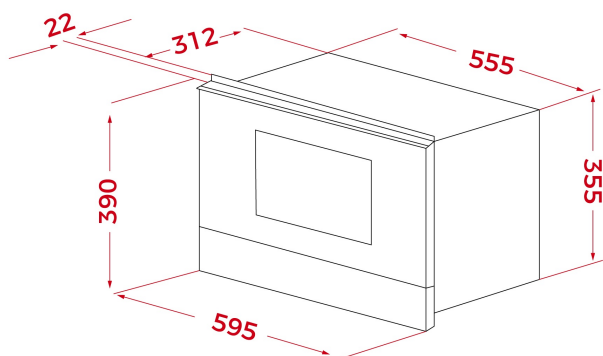
ESPECIFICACIONES TÉCNICAS

Potencia máxima de salida (W): 850

Frecuencia (Hz): 50

Potencia nominal máxima (W): 2700

Grill (W): 1200



COLORES



112030001

Cristal negro



112030002

Cristal blanco



112030002

Cristal Stone grey