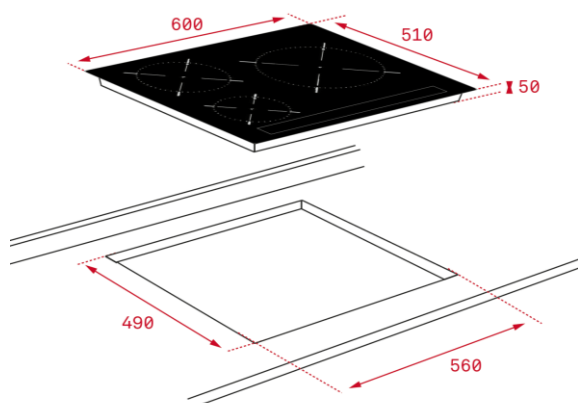


Dibujo técnico



Características

Placa de inducción

- Cristal con bisel frontal
- Touch Control **Multislider** con sensores acústicos
- Bloqueo de seguridad
- Función STOP & GO
- Detector de recipientes
- Programador del tiempo de cocción hasta 99 minutos (posibilidad de programar todas las placas a la vez)
- 3 zonas de inducción
 - 1 placa de Ø 145 mm
 - 1 placa de Ø 180 mm
 - 1 placa de Ø 160/280 mm
- Función Power Plus de máxima potencia en todas las placas inductivas (1.500 W - 2.100 W - 3.600 W)
- Indicadores de calor residual
- Potencia nominal máxima: 7.400 W

Color

Referencia

EAN 13

- | Color | Referencia | EAN 13 |
|-----------|------------|---------------|
| • Cristal | 112520017 | 8434778012897 |

Datos técnicos

- | | |
|---------------------------------------|-------|
| • Potencia nominal máxima W: | 7.400 |
| • Indicadores de calor residual: | si |
| • Bloqueo de seguridad | si |
| • Desconexión automática de seguridad | si |
| • Seguridad gas por termopar | - |