

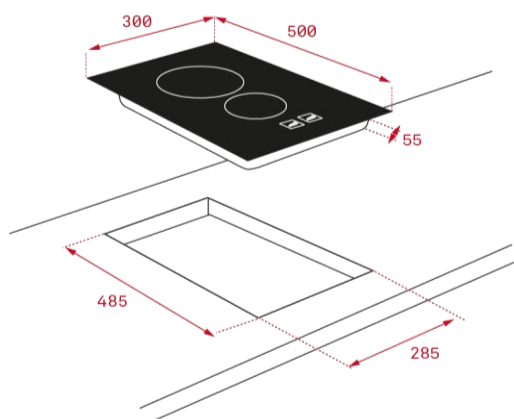


## Características

- Placa de cocción a gas (butano/propano o natural)
- Acabado cristal redondeado
- Superficie de vidrio templado
- Mandos frontales metalizados incorporados
- Seguridad por termopar integrada en quemador individual
- 2 quemadores de gas
  - 1 quemador auxiliar, 1,00 Kw
  - 1 quemador rápido, 2,8 Kw
- Parrillas de fundición

Color	Referencia	EAN 13
• Cristal (butano)	40228080	8421152132050
• Cristal (natural)	40228280	8421152132067

## Dibujo técnico



## Datos técnicos

- |                                       |     |
|---------------------------------------|-----|
| • Potencia máxima, gas (kW):          | 4,0 |
| • Indicadores de calor residual:      | -   |
| • Bloqueo de seguridad                | -   |
| • Desconexión automática de seguridad | -   |
| • Seguridad gas por termopar          | si  |