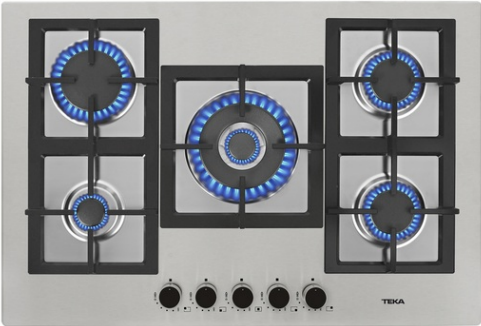




EFX 70.1 5G AI AL DR CI Placa de gas de 75 cm con mandos frontales de gas butano



Autoencendido
integrado



Seguridad por
Termopar
integrada

DESCRIPCIÓN

Placa de gas de 75 cm con mandos frontales de gas butano

GAMA

Total

COLORES



REFERENCIA

REF. 112610049
EAN. 8434778019599

CARACTERÍSTICAS

Mandos frontales incorporados

Seguridad por termopar integrada en quemador individual

Autoencendido integrado en quemador y accionado por cada mando

Quemadores de alta eficiencia

5 quemadores de gas:

-1 quemador auxiliar,1,00 Kw

-2 quemadores semi-rápidos,1,75 Kw

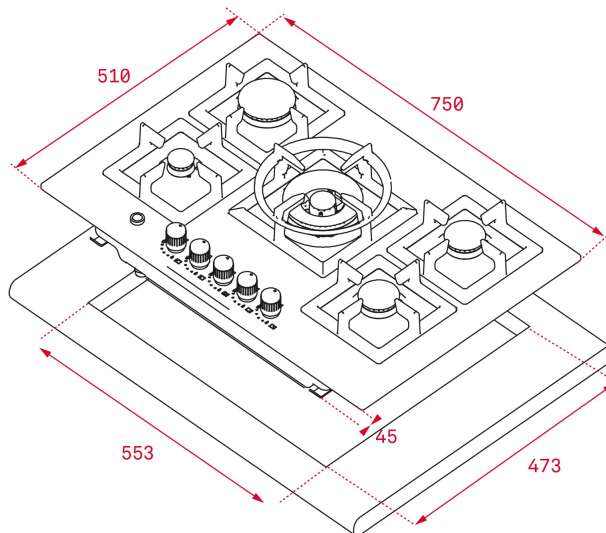
-1 quemador rápido,3,00 Kw

-1 quemador de doble anillo,4,0 kw

Parrillas de fundición

Gas Butano con inyectores para gas natural incluidos. Si se precisa la transformación de la placa para el cambio de gas,la realizará nuestro servicio técnico oficial de forma gratuita.

<https://www.teka.com/es-es/soporte/solicitar-reparacion/>



DIMENSIONES

Altura del producto (mm): 91
Anchura del producto (mm): 750
Profundidad del producto (mm): 510
Longitud del producto (mm):
Peso neto (kg): 12,65

ESPECIFICACIONES TÉCNICAS

MEDIDAS DE AJUSTE

Anchura del hueco (mm): 553
Profundidad del hueco (mm): 473
Altura del hueco (cm): 45

CARACTERÍSTICAS

Tipo de gas: Natural&Butane
Potencia nominal máxima (W) (gas): 11500
Encendido automático: Sí

CONEXIÓN ELÉCTRICA

Longitud del cable (cm): 100

ZONAS DE COCCIÓN

Número de zonas de cocción: 5
Zona de cocción trasera izquierda - Tipo: RAPID
Zona de cocción trasera izquierda - Consumo (W): 3000
Zona de cocción frontal izquierda - Tipo: AUXILIARY
Zona de cocción frontal izquierda - Consumo (W): 1000
Zona de cocción central- Tipo: DOUBLE RING

Zona de cocción central - Consumo (W): 4000
Zona de cocción trasera derecha - Tipo: SEMIRAPID
Zona de cocción trasera derecha - Consumo (W): 1750
Zona de cocción frontal derecha - Tipo: SEMIRAPID
Zona de cocción frontal derecha - Consumo (W): 1750

SISTEMA DE SEGURIDAD

Desconexión automática de seguridad (bloqueo automático) (gas): Sí

ACABADO

Acabado de la superficie: Acero inoxidable cepillado

ACCESORIOS

Tipo de parrilla: Conected Grid

Soporte para Wok: Optional

Kit de unión: Optional

Parrilla de hierro fundido: Sí

