



EX 90.1 5G AI AL DR LEFT CI Placa de gas de 86 cm con mandos frontales de gas butano



Autoencendido
integrado



Seguridad por
Termopar
integrada

DESCRIPCIÓN

Placa de gas de 86 cm con mandos frontales de gas butano

GAMA

Total

COLORES



REFERENCIA

REF. 112610045
EAN. 8434778019551

CARACTERÍSTICAS

Placa de cocción a gas butano

Mandos frontales metalizados incorporados con frente negro

Seguridad por termopar integrada en quemador individual

Autoencendido integrado en quemador y accionado por cada mando

Quemadores de alta eficiencia

5 quemadores de gas:

-3 quemadores semi-rápidos,1,75 Kw

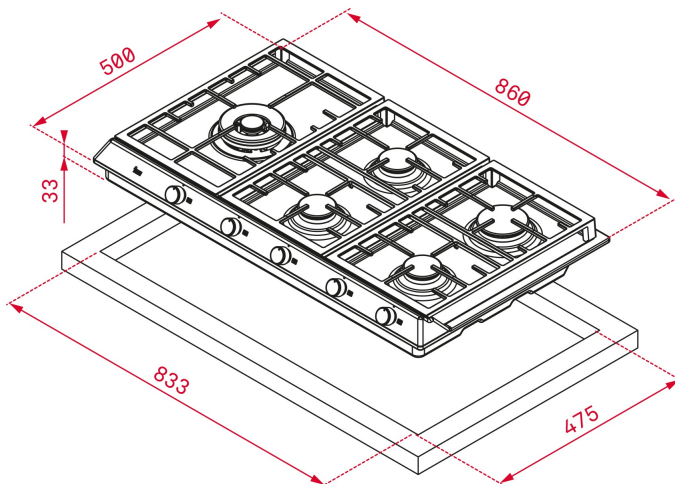
-1 quemador rápido,3,00 Kw

-1 quemador de doble anillo,4,00 Kw

Parrillas de fundición amplia superficie

Gas Butano con inyectores para gas natural incluidos. Si se precisa la transformación de la placa para el cambio de gas,la realizará nuestro servicio técnico oficial de forma gratuita.

<https://www.teka.com/es-es/soporte/solicitar-reparacion/>



DIMENSIONES

Altura del producto (mm): 84
Anchura del producto (mm): 860
Profundidad del producto (mm): 500
Longitud del producto (mm): 833
Peso neto (kg): 13,5

ESPECIFICACIONES TÉCNICAS

MEDIDAS DE AJUSTE

Anchura del hueco (mm): 833
Profundidad del hueco (mm): 475
Altura del hueco (cm): 32

CARACTERÍSTICAS

Tipo de gas: Natural&Butane
Potencia nominal máxima (W) (gas): 12050
Encendido automático: Sí

CONEXIÓN ELÉCTRICA

Frecuencia (Hz): 50/60
Fuente de alimentación (V): 220-240
Longitud del cable (cm): 100

ZONAS DE COCCIÓN

Número de zonas de cocción: 5
Zona de cocción central izquierda - Tipo: DOUBLE RING
Zona de cocción central izquierda - Consumo (W): 4000
Zona de cocción trasera central - Tipo: SEMIRAPID

Zona de cocción trasera central - Consumo (W): 1750
Zona de cocción frontal central - Tipo: SEMIRAPID
Zona de cocción frontal central - Consumo (W): 1750
Zona de cocción trasera derecha - Tipo: RAPID
Zona de cocción trasera derecha - Consumo (W): 2800
Zona de cocción frontal derecha - Tipo: AUXILIARY
Zona de cocción frontal derecha - Consumo (W): 1750

SISTEMA DE SEGURIDAD

Desconexión automática de seguridad (bloqueo automático) (gas): Sí

ACABADO

Acabado de la superficie: Acero inoxidable cepillado

ACCESORIOS

Tipo de parrilla: Full Grid
Soporte para Wok: Optional
Kit de unión: NO
Parrilla de hierro fundido: Sí

